

# Soundweb<sup>™</sup> London

## BLU-100

### 설치 가이드

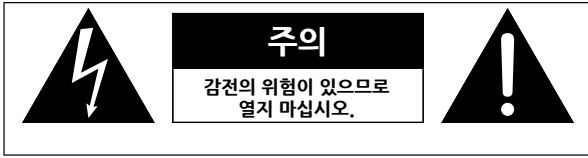


**TechData**<sup>®</sup>  
Pro AV Solutions

# 목 차

제품 등록 / 보증	1
기계적 설치 안내	1
전면부 패널	2
오디오 케이블 결선	3
후면부 패널	4
기술사양서	7

# 주요 안전 지침



**경고 : 화재 및 감전을 방지하기 위하여  
기기를 습기 또는 비에 노출하지 마십시오.**

이 기호는 전기 제품의 잠재적 위험을 경고하는 국제적으로 공인된 기호입니다. 정삼각형의 화살표가 있는 번개 기호는 기기 내에 위험한 전압이 있음을 의미합니다. 느낌표 기호는 사용자가 설명서를 참조해야 한다는 의미입니다.

이 기호들은 기기 내부에 사용자가 직접 수리할 수 있는 부품이 없음을 경고하는 것입니다. 기기를 직접 열지 마십시오. 본인 스스로 수리를 시도하지 마십시오. 모든 서비스는 자격을 갖춘 엔지니어에게 의뢰하십시오. 어떤 이유에서든 기기를 열게 되면 보증이 무효화 됩니다.

장치를 액체류에 노출하지 마십시오. 액체가 옆질러지면 즉시 전원을 차단하고 서비스를 받기 위해 공인된 센터로 이동하십시오. 폭풍우시에는 기기를 분리하여 혹시 모를 손상으로부터 기기를 보호하십시오.

다음은 낮은 고도에서의 사용을 안내합니다. 고도 2000m 이상에서 사용하지 마십시오.



이 제품을 폐기할 때 일반 가정용 쓰레기와 함께 폐기하지 마십시오. 적절한 처리, 회수 및 재활용이 요구되는 법규에 따라 중금속 전자제품을 위한 별도의 수거 절차를 받으십시오.

EU회원국, 스위스, 노르웨이 등의 25개 회원국은 개인 가정용 중금속 전자제품을 지정된 수거 시설이나 소매점에 무료 반환이 가능합니다. 위에 언급되지 않은 국가의 경우 적절한 폐기 방법을 위해 해당 국가의 관련 부처에 문의하십시오. 그렇게 하여 폐기된 제품이 필요한 재생 및 재활용 되어, 환경 및 인체 건강에 잠재적 위험이 되지 않도록 하기를 권장합니다.

## 안전을 위하여 다음을 읽고 따르십시오.

이 설명서를 읽으십시오.

이 설명서를 보관하십시오.

모든 경고에 주의를 기울이십시오.

모든 지침을 따르십시오.

이 기기를 물 가까이에서 사용하지 마십시오.

마른 천으로만 청소하십시오.

실내에서만 사용하십시오.

통풍구를 막지 마십시오. 제조사의 지침을 준수하여 설치하십시오.

라디에이터, 스토브 등과 같은 열원 근처에 설치하지 마십시오.

제조사가 인증한 부품, 악세서리만을 사용하십시오.

천둥 번개가 치는 폭풍우 또는 장시간 사용하지 않을 때에는 기기의 전원 플러그를 뽑아서 보관하십시오.

기기의 안전을 위해 접지 규정을 준수하십시오.

전원선의 플러그, 연결부위 등에 손상이 가지 않도록 주의하십시오.

제조사가 지정하거나 기기와 함께 판매하는 카트, 스탠드, 삼각대 등을 사용하십시오. 카트 사용시에는 전복으로 인한 부상을 방지하기 위해 주의하십시오.



서비스는 공인된 엔지니어에게 의뢰하십시오. 전원선이나 플러그가 손상되거나, 액체류에 노출되거나 물건이 떨어지는 경우, 기타의 사유로 정상적으로 작동하지 않는 등 기기의 손상이 있는 경우에 서비스를 의뢰하십시오.

전원 스위치 : 본 기기에 사용되는 전원은 스위치가 없습니다. 기기로부터 전원을 끊지 마십시오.

전원 분리 : 플러그는 쉽게 연결 가능해야 합니다. 플러그 접근이 어려운 랙 장착 설치의 경우에 전원 스위치가 랙 또는 건물의 설비에 통합되어야 합니다.

240V 전원에 연결하는 경우, CSA/UL 인증 전원코드를 사용해야 합니다.

이 장비는 랙 마운트 용입니다.

# 주요 안전 지침

## 전자기 호환성

이 기기는 FCC 규정 제 15항 및 적합성 규정에 명시된 사항을 준수합니다.

- 이 장치는 유해한 간섭을 발생하지 않습니다.
- 본 기기는 원치 않는 작동을 유발 수 있는 간섭을 포함하여 모든 종류의 간섭을 받을 수 있습니다. 그러므로 강한 전자기장 내에서의 사용은 피해야 합니다.
- 차폐된 상호연결 케이블만 사용하십시오.

**경고:** 이 기기는 EN 55032 클래스A를 준수합니다. 주거환경에서 전파발생을 야기할 수 있습니다.

## 안전 지침

전원을 연결하는 기기 사용자를 위한 알림.

**경고: 이 기기는 보호접지 연결이 있는 전원 소켓 콘센트에 연결해야 합니다.**

전원선은 다음 코드에 따라 색상이 지정됩니다.

녹색/노란색: 접지, 파란색: 뉴트랄(중성선), 갈색 - 전원상

주전원선의 색상이 플러그 단자 식별 색상과 일치하지 않은 경우, 다음 절차를 따르십시오.

- 녹색과 노란색으로 표시된 전선은 문자E 또는 접지기호로 표시된 플러그의 단자에 연결합니다.
- 파란색으로 표시된 전선은 문자N으로 표시된 플러그의 단자에 연결합니다.
- 갈색선은 문자L로 표시된 플러그의 단자에 연결합니다.

이 기기는 설치 시에 사용 가능한 전원에 따라 다른 라인코드, 연결 플러그 또는 두 가지 모두를 사용해야 할 수도 있습니다. 부착용 플러그를 바꿔야 할 경우 아래 표를 참조하여, 자격있는 엔지니어에게 문의하십시오.

컨덕터	코어 색상		
	정상	대체 색상	
L	전원상	갈색	검은색
N	뉴트랄(중성선)	파란색	흰색
E	접지(그라운드)	녹색/노란색	녹색

## 적합성 선언

제조사명 : BSS Audio  
제조사 주소 : 10653 S. River Front Parkway, Suite 300  
South Jordan, Utah 84095, USA

대상 제품

제품명 : BLU 100  
참고 : 제품명에 EU, M, MX, V 등의 문자가 붙을 수 있음

제품 옵션 없음

다음 규정을 준수합니다.

안전 : IEC 60065; 8th Ed. 2014

EMC: EN 55032,  
2nd Ed: 2015  
EN 55024: 2010  
FCC Part 15

추가정보

이 제품은 다음의 사항을 준수합니다.  
Low Voltage Directive 2014/35/EU  
EMC Directive 2014/30/EU  
RoHS Directive 2011/65/EU  
WEEE Directive 2012/19/EU

C. Rex Reed  
Director, Engineering  
Signal Processing  
10653 S. River Front Parkway, Suite 300  
South Jordan, Utah 84095, USA  
Date: November 13, 2017

유럽지역 연락처

Harman International  
Salisbury House  
London Wall  
EC2M 5QQ  
+44 207 562 9450

또는

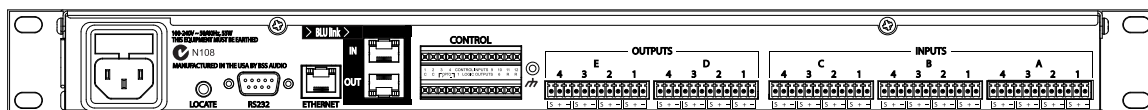
Harman Professional Inc.  
10653 S. River Front Parkway, Suite 300 South  
Jordan, Utah 84095, USA  
Ph: (801) 566-8800  
Fax: (801) 568-7583

## 제품 등록 / 보증

다음 주소에 접속하여 제품 등록을 하여 주십시오.  
<http://bssaudio.com/en-US/support/>

보증정책과 관련한 내용은 다음 주소를 참고하십시오.  
[http://bssaudio.com/en-US/support/warranty\\_policy](http://bssaudio.com/en-US/support/warranty_policy)

## 기계적 설치 안내

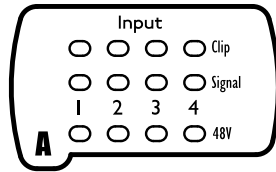


기기가 오랜 시간에 걸쳐 운송되어 기기에 심한 진동이 가해졌을 경우, 전면부 프레임에 걸리는 물리적 부하를 줄이기 위해 후면부 프레임에도 지지를 해야합니다. 후면 프레임 지지를 위한 마운팅 솔루션이 함께 제공됩니다. 이와 관련하여 충분한 조치가 되지 않았을 경우 발생하는 문제는 보증 범위에 포함되지 않았습니다. 전면 패널의 외관 손상을 방지하려면 랙 장착용 볼트에 플라스틱 컵을 함께 사용하십시오.

## 전면부 패널

### 입/출력 채널 모니터링

각 채널들은 다음과 같은 LED 표시기를 탑재하고 있습니다.



#### 클립(Clip)

각 입력, 출력에 대한 아날로그, 영역에서의 클리핑을 나타냅니다. +18.5dB에서 LED가 점등됩니다.

#### 시그널 (Signal)

신호가 -20dB의 신호 임계값에 도달하거나 초과할 때 시그널 LED가 점등됩니다.

입력채널에는 다음의 세번째 LED 표시등이 있습니다.

#### 48V

(입력 채널에만 해당) 해당 입력 채널에 +48V 팬텀파워가 활성화 되면 점등됩니다.

### 기타 표시등



#### COM (커뮤니케이션, 통신)

정상적인 연결 상태일 때 COM LED가 녹색으로 켜집니다. 이더넷 또는 RS232 포트에서 데이터 통신이 일어나면 COM LED가 녹색으로 깜빡입니다. 링크가 설정되었지만 IP주소가 설정되지 않았다면 LED가 노란색으로 바뀝니다.

#### STAT (상태)

유효한 디자인 파일이 로드되어 실행 중일 때 STAT LED가 녹색으로 바뀝니다. 디자인이 일시 중지되면 STAT LED가 노란색으로 바뀌고, 디자인이 중단되면 빨간색으로 바뀝니다.

#### ERR (에러)

정상적 상황에서 ERR LED는 꺼져있습니다. 중대하거나 치명적인 오류가 발생하면 빨간색으로 점등됩니다.

#### PWR (전원)

기기의 전원이 켜지면 PWR LED가 파란색으로 점등됩니다. 로케이션 활성화 중에 깜박입니다. (장치 후면의 로케이션 단추를 누를 때, 소프트웨어 내에서 로케이션 활성화 할 때 모두에 해당합니다.)

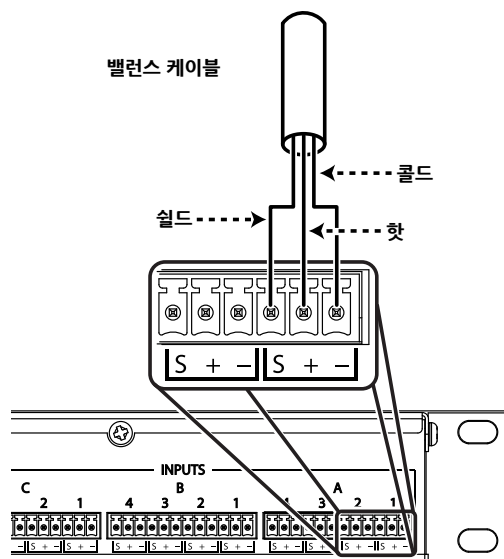
## 오디오 케이블 결선

BLU-100에 대한 모든 오디오 및 GPIO 연결은 클립폰(Klippon) 터미널 블록 커넥터(BL, 피닉스, 콤비콘 이라고도 합니다)로 연결됩니다. 12웨이 클립폰(Kilppon) 암컷 커넥터가 함께 제공됩니다.

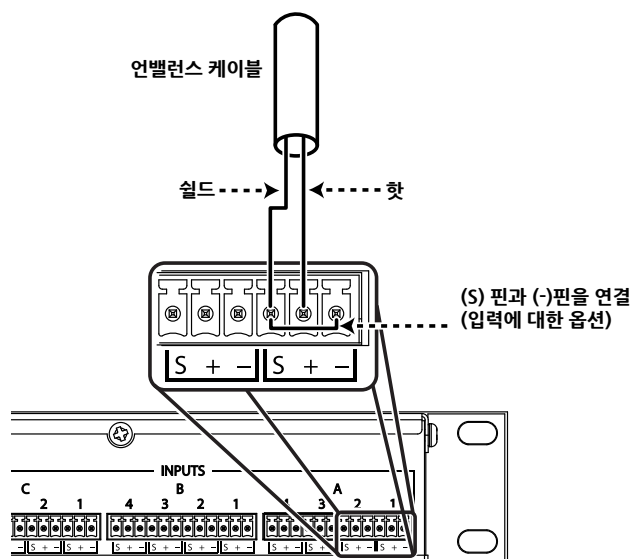
### 오디오 입출력 결선 규칙

사운드웹 제품은 접지 루프 문제를 해결하기 위해 케이블 실드를 '소스에서부터' 제공합니다. 이는 입력에서의 실드(S) 연결은 접지되는 반면, 출력의 실드 연결은 떨어져 있는 상태를 말합니다(EMC 규정 준수를 위해 내부 네트워크를 통해 접지에 연결되기는 하지만).

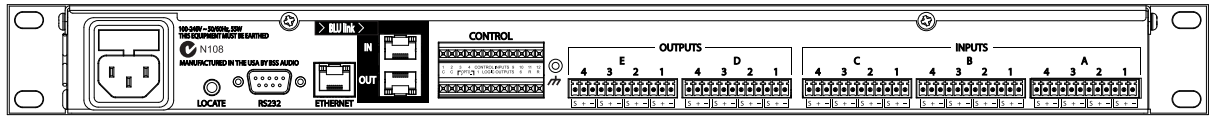
밸런스 배선- 2코어+실드를 사용하는 케이블을 사용하는 경우 연결은 다음과 같습니다.



언밸런스 배선 - 입력(1 코어+실드)에 대한 결선 규칙은 다음과 같습니다.



## 후면부 패널



### AC 전원

스위치 모드 방식의 전원 공급장치에 공급되는 AC 전원 입력은 100V~240V, 50/60Hz 범위에서 작동합니다.

### 로케이트 (Locate)

기기 후면의 로케이트(Locate) 스위치를 누르면 전면부의 PWR LED가 켜지고, London Architect 소프트웨어 내에서 기기를 식별합니다. 반대로 London Architect 소프트웨어 내에서 활성화 하면 스위치가 꺼집니다.

### RS232

외부 제어 기기와의 연결을 위한 시리얼 포트입니다.

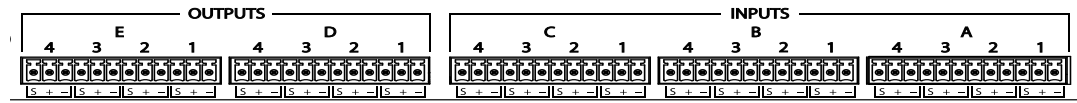
### 이더넷 (Ethernet)

전용 시스템 제어 네트워크 및 써드파티(Third-party) 이더넷 제어를 위한 연결을 제공합니다.

### BLU 링크 (BLU link)

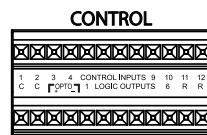
런던 BLU 링크는 48kHz 샘플링 레이트의 256채널 또는 96kHz 샘플링 레이트의 128채널의 디지털 오디오 버스입니다. BLU-100은 이 디지털 버스의 1~48번 채널에 48kHz 샘플링 레이트 오디오를 사용합니다. 물리적 연결은 CAT5e 케이블을 사용하여 기기의 OUT 포트에서 다른 기기의 IN 포트에 연결됩니다. 기기들은 데이지 체인 방식으로 다음 기기의 입력 포트와 출력 포트를 연속적으로 연결합니다. 리던던시는 마지막 기기의 출력 포트를 첫번째 기기의 입력 포트에 연결하여 루프를 구성하면 됩니다. 런던 BLU 링크 체인에 연결된 모든 장치는 동일한 오디오 샘플링 레이트로 구성됩니다.

### 아날로그 입출력 커넥터



12개의 아날로그 입력과 8개의 아날로그 출력 연결이 제공됩니다. 피닉스/콤비콘 커넥터로 밸런스 오디오 연결을 할 수 있습니다.

### 컨트롤 입력



스위치 또는 포텐셔미터를 연결하는데 사용합니다. 예를 들어 BLU-3 소스 셀렉터 휠 플레이트 등을 연결합니다. 컨트롤 포트를 살펴보면, 12개의 컨트롤 입력 왼쪽에 두 개의 공통(접지)연결 C가 있고, 오른쪽으로 두 개의 프로그래밍 가능한 기준 전압 출력 R 단자가 있습니다.

제어 포트에는 2선 결선식과 3선 결선식 두 가지 작동 방식을 사용할 수 있습니다.



## 2선 결선식

이 방식에서 12개의 컨트롤 입력은 4.7k옴 저항을 통해 +5V DC가 자체적으로 공급됩니다. 따라서 뮤트버튼과 같은 스위치나 접점 단자를 만들기 위해 외부 전압 소스가 별도로 필요하지 않습니다. (파라미터 프리셋이나 페이더 등과 같이 다중상태 또는 연속적인 제어를 해야하는 경우)

파라미터 프리셋 또는 소스 선택터를 사용할 때의 저항값 표는 London Architect 소프트웨어의 도움말 파일을 참조하십시오.

컨트롤 입력 왼쪽에 있는 두 개의 C 단자를 사용하여 두 개의 '공통' 접지 연결을 할 수 있습니다.

컨트롤 입력과 공통 단자 간에 연결하여 사용하는 47k옴-로그 포텐셔미터(부품번호: DM10018)를 사용하면 파라미터를 연속적(선형적)으로 제어 가능합니다.

## 3선 결선식

이 방식에서는 연속적인 조정이 가능한 위해 선형 포트(노브) 또는 페이더를 사용할 수 있습니다. 포트는 포텐셜 분배기 역할로 위쪽 줄에 있는 기준출력 R과 연결되며, 와이퍼로 컨트롤입력에 연결, 그리고 아래쪽 줄에 있는 공통 C에 연결됩니다. 효과적인 성능을 위해 10k~100k 옴의 저항과 연결할 것을 권장합니다.

## 로직 출력

보통 '탈리' LED 표시기 또는 릴레이와 연결합니다.

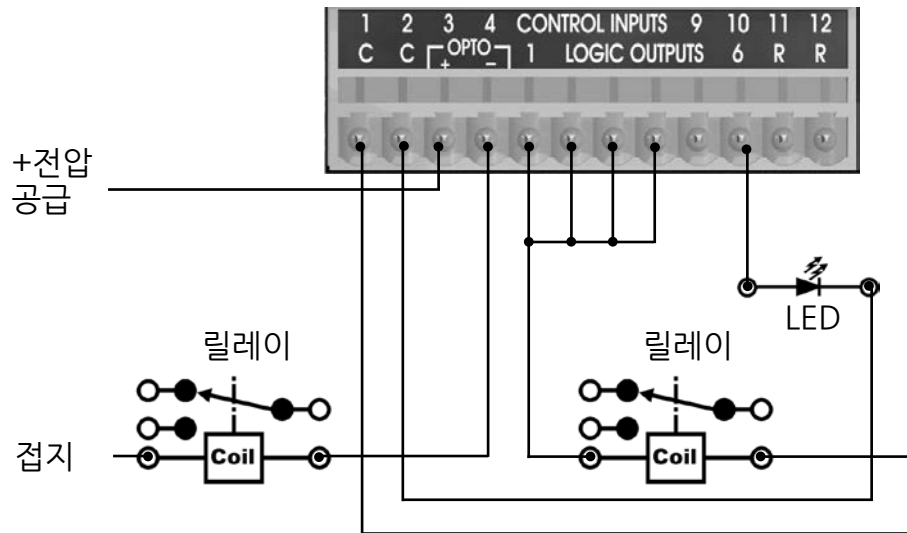
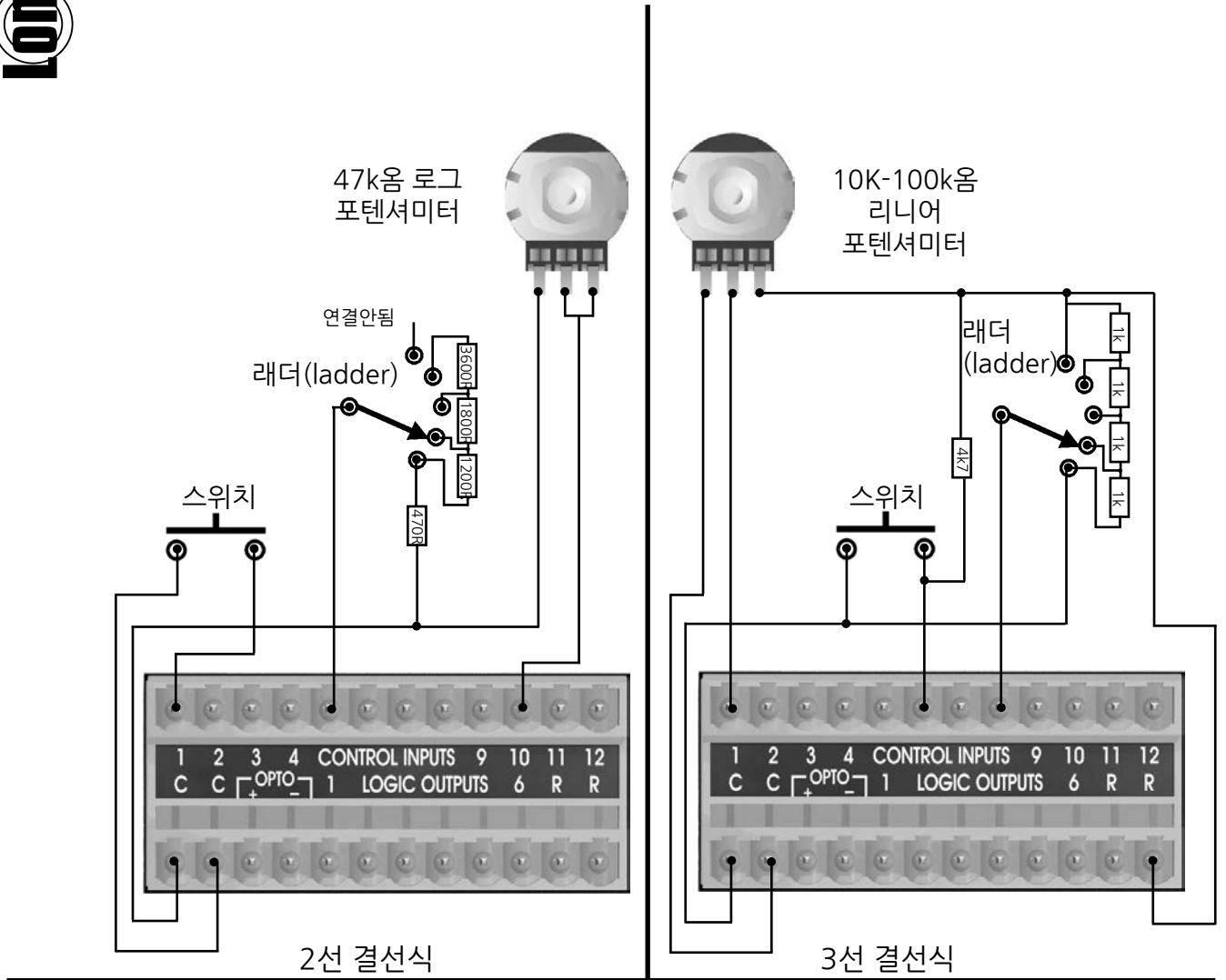
내부의 440옴 저항과 2개의 내부 연결 공통(접지) 연결을 통해 0V 또는 +5V DC를 생성하는 6개의 표준 로직 출력이 있습니다.

로직 출력이 활성화되면 전류제한을 위한 저항 없이 하나의 출력(Anode, A)과 공통(Cathode, K) 사이에 연결된 LED가 켜집니다.

고감도 릴레이(예: 리드 릴레이)는 4개의 출력을 병렬로 연결하여 구동 가능합니다. 이 병렬 배열은 4개의 모든 출력이 동시에 로직 1이 되는 경우 500옴 코일에 4V를 발생시키게 됩니다.

**OPTO 출력**

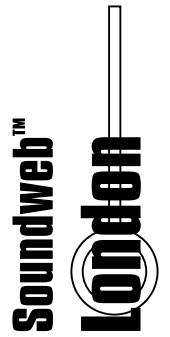
6개의 표준 로직 출력 외에도 절연된 출력도 제공하여 장치에 결함이 생기더라도 안전장치 (개방회로)가 작동하게 됩니다.

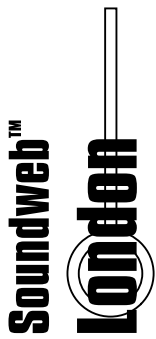


---

## 기술 사양서

<b>FRONT PANEL LED INDICATORS:</b>	Signal Clip, Signal Present, 48V (input only)
<b>Other:</b>	Control link status and activity for Ethernet and RS-232 connections (COM); Device configuration status (STAT); Error (ERR); Power/Locate (PWR)
<b>ANALOGUE INPUTS:</b>	12 electronically balanced on Phoenix/Combicon removable screw connectors
<b>Mic/Line Inputs:</b>	Nominal gain 0dB, electronically switchable up to +48dB, in +6dB steps
<b>Input Impedance:</b>	3.5kOhm
<b>Maximum Input Level:</b>	+20dBu with 0dB input gain, (+8dBu with 12dB gain)
<b>CMRR:</b>	>75dB at 1kHz
<b>Equiv. Input Noise (EIN):</b>	<-128dBu typ. with 150 Ohms source
<b>Phantom Power:</b>	48V nominal, selectable per input
<b>A/D Latency:</b>	37/Fs [0.77ms@48k]
<b>ANALOGUE OUTPUTS:</b>	8 electronically balanced on Phoenix/Combicon removable screw connectors
<b>Maximum Output Level:</b>	+19dBu
<b>Frequency Response:</b>	20Hz to 20kHz (+0.5/-1dB)
<b>THD:</b>	<0.01% (20Hz to 20kHz, +10dBu output)
<b>Dynamic Range:</b>	108dB typ. (22Hz to 22kHz unweighted)
<b>Output Impedance:</b>	40 Ohms balanced and 20 Ohms unbalanced
<b>Crosstalk:</b>	<-75dB
<b>D/A Latency:</b>	29/Fs [0.60ms@48k]
<b>CONTROL PORTS:</b>	12 inputs and 6 outputs
<b>Control Input Voltage:</b>	0 to 4.5v
<b>Control Input Impedance:</b>	4.7kOhms to +5V (2-wire mode) >1MOhm (3-wire mode)
<b>Logic Output Voltage:</b>	0 or +5V unloaded
<b>Logic Output Impedance:</b>	440 Ohm
<b>Logic Output Current:</b>	10mA source, 60mA sink





---

<b>WATCHDOG OUTPUT:</b>	Phoenix/Combicon connector for failsafe control
<b>Opto Output Current:</b>	14mA maximum
<b>Withstanding Voltage:</b>	80V maximum (Off)
<b>Series Impedance:</b>	220 Ohms (isolated)

#### CONTROL

<b>NETWORK Connectors:</b>	RJ45 Ethernet connector 100m/300ft on
<b>Maximum Cable Length:</b>	Category 5 cable between device and Ethernet switch
<b>Maximum Number of Nodes:</b>	60

#### BLU link AUDIO NETWORK

<b>Connectors:</b>	2 x RJ45 Ethernet connectors
<b>Maximum Cable Length:</b>	100m/300ft on Category 5e cable between devices
<b>Latency:</b>	11/Fs [0.23ms@48k]
<b>Pass Through Latency:</b>	4/Fs [0.08ms@48k]

#### POWER AND DIMENSIONS

<b>Mains Voltage:</b>	100-240V AC, 50/60Hz
<b>Power Consumption:</b>	<55VA
<b>BTU Rating:</b>	<188 BTU/hr
<b>Operating Temperature Range:</b>	0° to 45° C (32° to 113° F)
<b>Dimensions (HxWxD):</b>	1.75" (45mm)(1U) x 19" (483mm) x
<b>Weight:</b>	9.0" (229mm) 6.4 lbs / 2.9 kg

BSS 오디오는 일부 제품에 고품질의 기계식 팬을 사용합니다. 모든 기계식 팬의 수명은 한계가 있습니다. 분진 차단 및 과도한 소음을 방지하기 위해 연간 검사를 권장합니다. 팬 부품은 6~10년 사용 후 교체해야 합니다. 온도상승, 먼지 및 연기 등과 같은 환경 요인은 팬 수명에 악영향을 끼칠 수 있습니다. 이러한 조건에 노출된 시스템이라면 더 자주 검사하기를 권장합니다. 팬 교체는 공장 또는 현장의 숙련된 기술자에 의해 수행됩니다. 교체 부품 구매와 관련해서는 BSS 기술지원부 또는 각 지역의 공인대리점의 기술부서에 문의하십시오.

BSS 오디오는 지속적인 제품 개선 정책을 갖고 있습니다. 따라서 본 내용은 사전 통지없이 변경, 개선 될 수 있음을 알립니다.







**TechData**®  
Pro AV Solutions

전화 : (82) 2-3272-7200  
웹사이트 : [tdpro.co.kr](http://tdpro.co.kr)  
주소 : 서울 용산구 효창원로 6-4, 금홍2빌딩

BSS Audio is a registered trademark of HARMAN

© 2017 HARMAN

All rights reserved

Printed in Malaysia