

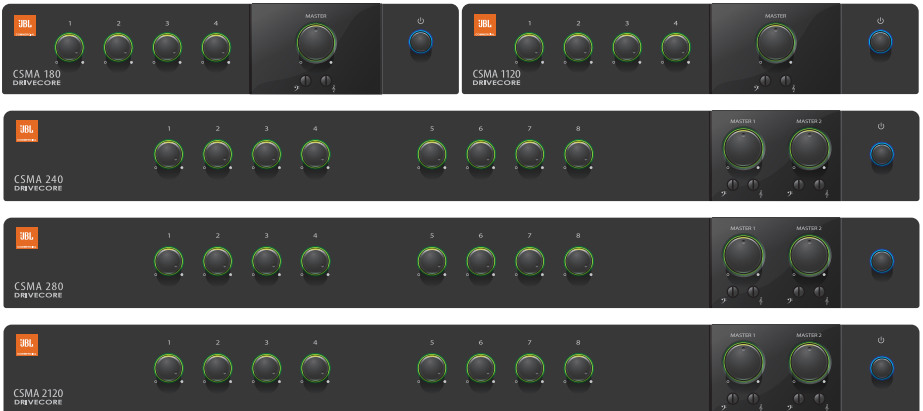


CSMA Commercial Series

CSMA 180
CSMA 1120
CSMA 240
CSMA 280
CSMA 2120

Commercial Series Mixer-Amplifier 사용설명서

CSMA Mixer-Amplifiers



차례

주요 안전 수칙	3
JBL DECLARATION OF CONFORMITY	5
1.0 소개	7
1.1 사양	7
1.2 전면 패널 컨트롤	8
1.3 후면 패널 제어부 및 커넥터 - 4채널	9
1.4 후면 패널 제어기 및 커넥터 - 8채널	10
2.0 셋업	12
2.1 제품 확인	12
2.2 앰프 설치	12
2.3 냉각	17
2.4 입력 케이블 및 커넥터	17
2.5 출력 케이블 및 커넥터	18
2.6 음향 시스템 배선	19
2.7 교류 전원 연결	20
2.8 스피커 보호	20
2.9 가동 순서	20
3.0 운용	21
3.1 예방 조치	21
3.2 입력 라우팅.....	22
3.3 Hi-Z 스위치	22
3.4 팬텀 파워	22
3.5 VOX 덕킹	22
3.6 우선 순위 음소거	23
3.7 원격 볼륨 제어	23
3.8 절전 모드	23
3.9 AUX 출력	23
4.0 문제 해결	24
부록 A: Target Performance Specifications	25
부록 B: Block Diagram	26
부록 C: Contact Information	28

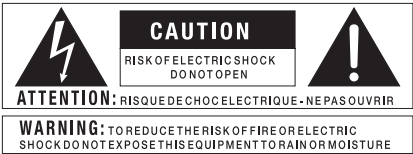
이 설명서에는 장비의 설계, 생산 또는 변형에 대한 모든 세부 사항이 포함되어 있지는 않습니다. 또한 설치, 작동 또는 유지 보수 중에 발생할 수 있는 모든 상황을 다루지 않습니다.

이 설명서에 제공된 정보는 발행일 현재 정확한 것으로 간주됩니다. 그러나 이 정보에 대한 업데이트가 발생할 수 있습니다.

상표고지 : JBL은 JBL International의 등록 상표입니다. 기타 상표는 해당 소유자의 재산입니다.

© 2013 JBL Commercial, 8760 South Sandy Parkway, Sandy, UT. All Rights Reserved.

주요 안전 수칙



이것은 전기 사용 제품의 위험을 알리는 국제 통용 기호입니다. 정상작형 안의 화살 표시가있는 번개는 제품 인클로저 내부의 절연되지 않아서 인체에 감전될 수 있는 "위험한 전압"을 사용자에게 경고하기 위한 것입니다. 정상작형 안의 느낌표는 제품과 함께 제공된 설명서에 중요한 작동 및 유지 보수 (서비스) 지침이 있음을 사용자에게 알리기 위한 것입니다.

이 기호는 장치 내부에 사용자가 수리할 수 있는 것이 없다는 알림입니다. 장치를 열지 마십시오. 직접 수리하려 시도하지 마십시오. 모든 수리는 검증된 전문가에게 의뢰하십시오. 어떤 이유에서든 제품을 열면 보증 수리가 되지 않습니다. 제품이 젖지 않게 하십시오. 액체를 제품에 쏟게 되면, 즉시 전원을 차단하고, 점검을 받으십시오. 번개가 칠 때는 손상 방지를 위해 케이블을 분리하십시오.

안전 수칙

전원코드가 부착된 장비 사용자를 위한 주의사항

경고: 이 기기는 접지가 있는 전원 콘센트에 연결해야 합니다. 전원코드 내부의 심선은 아래 색상 규칙에 따릅니다.

녹색 / 노랑 - 접지 파랑 - 중성 갈색 - 라이브

전원 코드의 심선과 플러그에 연결된 것이 색상 규칙과 맞지 않을 경우에는 아래와 같이 점검하십시오.

- 녹색/노란색 심선은 플러그의 영문 E 또는 접지기호, 녹색 또는 녹색/노란색 단자에 연결해야 합니다.
- 파란색 심선은 플러그의 영문 N 또는 검은색 단자에 연결해야 합니다.
- 갈색 심선은 플러그의 영문 L 또는 빨간색 단자에 연결해야 합니다.

이 장치는 설치시 공급되는 전원에 따라 그에 맞는 코드와 플러그를 사용해야 할 수 있습니다. 플러그를 교체할 필요가 있는 경우, 검증된 전문가에게 의뢰하고 아래 표를 참고하게 하십시오. 녹색/노란색 선은 장치 채색에 직접 연결해야 합니다.

CONDUCTOR	WIRE COLOUR		
	일반	대안	
L	황색	갈색	검정색
N	중성	파란색	흰색
E	접지 GND	녹색/노란색	녹색

경고 : 접지를 하지 않으면, 연결된 시스템이나 장치 내부에 문제가 있는 상황에서 채색과 그라운드 사이에 전원 전압이 그대로 걸릴 수 있습니다. 이때 채색과 그라운드에 동시에 접촉하면 심각한 부상이나 사망을 초래할 수 있습니다.

안전을 위해 다음 사항을 숙지하십시오

이 수칙을 보관하십시오.

모든 경고에 주의하십시오.

모든 수칙을 따르십시오.

이 장치에 물이 떨어지거나 튀지 않도록 하십시오. 장치 위에 액체가 담긴 물체를 올려놓지 마십시오.

마른 천으로만 청소하십시오.

환기구를 막지 마십시오. 제조업체의 지침에 따라 설치하십시오.

열원 가까이 설치하지 마십시오. (앰프 포함)

제조사가 명시한 부속만 사용하십시오.

장기간 사용하지 않거나, 번개가 칠 때는 플러그를 뽑으십시오.

접지 플러그를 임의로 훼손하지 마십시오. 접지 단자는 사용자의 안전을 위한 것입니다. 제품하는 플러그가 콘센트에 맞지 않으면 전기 기술자에게 문의하십시오.

전원 코드가 밟히거나 찢히지 않도록 주의하십시오. (특히, 플러그, 벽부 콘센트, 장비 연결부위)

제조사가 명시한 카드, 스텐드, 삼각대, 브래킷, 테이블만 사용하십시오. 카드 등을 이용하여 장비를 이동할 때, 걸려 넘어져서 상해를 당하지 않도록 주의하십시오.

서비스는 자격을 갖춘 서비스 직원에게 의뢰하십시오. 전력 공급 코드나 플러그가 손상되거나, 액체를 흘렸거나, 장치에 물체가 떨어졌거나, 장치가 빗물이나 습기에 노출된 경우, 정상적으로 작동하지 않거나, 장치를 떨어뜨린 경우에 서비스가 필요합니다.



전원 ON/OFF 스위치: 제품에 있는 전원 스위치는 주전원을 차단하지 않습니다.

주전원 연결 해제: 플러그는 손쉽게 접근할 수 있어야 합니다. 랙 또는 고정으로 설치되어 플러그에 접근할 수 없는 경우, 간극이 최소 3mm 이상인 차단기를 랙이나 건물에 설치해야 합니다.

외부 교환용 퓨즈가 장착된 제품 : 동일 형식과 용량의 퓨즈로만 교환하십시오.

다중 입력전압: 이 장치는 설치시에 공급되는 전원에 따라 그에 맞는 전원 코드와 플러그를 사용해야 할 수 있습니다. 장치 뒷면에 표시된 전원에만 연결하십시오. 화재나 감전을 방지하기 위해 검증된 전문가에게 수리를 의뢰하십시오.

240V 사용시 적합한 CSA/UL인준 전원 코드를 사용하십시오.

중요 안전 정보

U.K. 주전원 플러그 경고

전원 코드에서 잘라낸 기성품 주전원 플러그는 안전하지 않습니다. 적합한 처리시설에 폐기하십시오. 어떤 경우라도 손상되거나 잘린 주전원 플러그를 13암페어 전원 소켓에 꽂으면 안됩니다. 퓨즈 뚜껑이 없는 채로 사용하지 마십시오. 퓨즈 뚜껑 교체품은 지역 판매점에서 구할 수 있습니다. 교체용 퓨즈는 13암페어로 ASTA인증 BS1362를 받은 제품이어야 합니다.



제품을 폐기하실 때, 일반 쓰레기와 함께 버리지 마십시오. 적합한 처리, 복원, 재생을 규정한 법에 따라 중고 전자제품을 수거하는 별도 시스템이 있습니다.

25개 EU 회원국, 스위스, 노르웨이의 개인 구매자는 중고 전자제품을 무료로 처리 시설이나, (동종 제품을 새로 구입하는 경우) 판매자를 통해 수거할 수 있습니다.

그 외 다른 국가에서는, 관련기관에 올바른 폐기 방법을 문의하십시오.

폐기 제품의 적합한 처리, 복원 재생을 통해, 환경과 건강에 미칠 수 있는 부정적인 잠재효과를 방지할 수 있습니다.

전자기 적합성

이 장치는 FCC 규정 15장을 준수하며, 제품 사양은 규정 준수 신고서에 언급하였습니다. 다음의 두가지 조건 하에서 사용합니다.

- 이 장치가 해로운 간섭을 일으키지 않습니다.
- 비정상 작동을 일으킬 수도 있는 어떤 간섭도 견딜 수 있습니다.

이 기기를 강한 전자기장에서 사용하지 마십시오.

- 연결 케이블은 실드가 있는 것만 사용하십시오.

자기장 주의

프리앰프나 테이프 데크와 같이 개인 값이 크고 민감한 장치를 기기 바로 위아래에 두지 마십시오. 이 앰프는 높은 전력 밀도로 인해, 실드가 없는 근접한 장비에 힘을 유도할 수 있는 강한 자기장을 형성합니다. 기기의 바로 위아래의 자기장이 가장 강합니다.

장치 랙을 사용하는 경우, 앰프를 랙의 가장 아래에 설치하고 프리앰프나 다른 민감한 장치를 가장 위에 설치할 것을 권장합니다.



EC - DECLARATION OF CONFORMITY

Brand: JBL
Equipment Type: Commercial Audio Mixer-Amplifiers
Model names: CSMA 180, CSMA 1120, CSMA 240, CSMA 280, CSMA 2120

We, Harman International, declare under our sole responsibility that the product, to which this declaration relates, is in conformity with the following standards.

Report No.	Description
EN 55103-1:2009	EMC Compatibility – Product Family Standard for Audio, Video, Audio-Visual and Entertainment Lighting Control Apparatus for Professional Use, Part 1: Emissions
EN 55103-1:2009	Magnetic Field Emissions – Annex A @ 10cm and 20cm
EN 61000-3-2:2005, AMD1:2008, & A2:2009	Limits for Harmonic Current Emissions (equipment input current less than or equal to 16A)
EN 61000-3-3:2008	Limitation of Voltage Fluctuations and Flicker in Low-Voltage Supply systems Rated Current less than or equal to 16A
EN 55022:2010	Limits and Methods of Measurement of Radio Disturbance Characteristics of ITE: Radiated & Conducted, Class B Limits
EN 55103-2:2009	EMC Compatibility – Product Family Standard for Audio, Video, Audio-Visual and Entertainment Lighting Control Apparatus for Professional Use, Part 2: Immunity
EN 61000-4-2:2009	Electrostatic Discharge Immunity (Environment E2-Criteria B, 4k V Contact, 8k V Air Discharge)
EN 61000-4-3:2010 Ed 3.2	Radiated, Radio-Frequency, EMC Immunity (Environment E2, Criteria A)
EN 61000-4-4:2007	Electrical Fast Transient/Burst Immunity (Criteria B)
EN 61000-4-5:2006	Surge Immunity (Criteria B)
EN 61000-4-6:2006	Immunity to Conducted Disturbances Induced by Radio-Frequency Fields (Criteria A)
EN 61000-4-11:2004	Voltage Dips, Short Interruptions and Voltage Variation

Safety Standard:

IEC 60065:2001 – 7th Ed., AMD1:2005, & AMD2:2010	Safety Requirements – Audio, Video, and Similar Electronic Apparatus
--	--

Due to line current harmonics, we recommend that you contact your supply authority before connection.

We certify that the product identified above conforms to the requirements of the EMC Council Directive 89/336/EEC as amended by 92/31/EEC, and the Low Voltage Directive 73/23/EES as amended by 93/68/EEC.

European Representative's Name and Address:

David Budge
 10 Harvest Close
 Yateley, GU46 6YS
 United Kingdom

Responsible for the technical documentation is:

Wilson Zhou
 Wilson.Zhou@harman.com

1.0 소개

The JBL® CSMA 앰프 시리즈는 인스톨 전문 장비로 설계, 제작되었습니다. 4채널 입력-1채널 출력 모델과 8채널 입력-2채널 출력 모델이 있습니다. 개별 입력 채널의 레벨을 제어할 수 있으며, 로우 임피던스, 70V, 100V의 앰프 출력을 선택할 수 있습니다.

캐비닛 설치용 랙 장착 키트가 포함되어 있으며, JBL Commercial Series 앰프를 추가하여 쉽게 시스템을 확장할 수 있습니다. 원격 볼륨 컨트롤을 위해 JBL CSR-V 컨트롤 모듈을 사용할 수 있습니다.

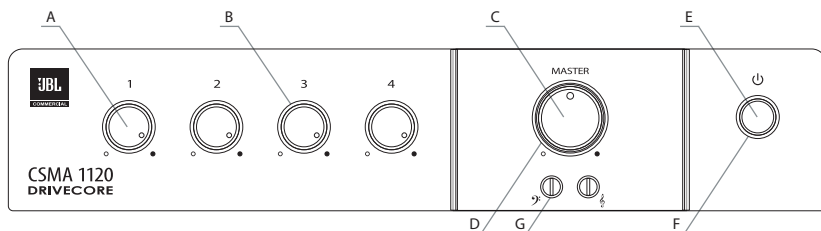
1.1 사양

- 4입력 1출력 / 8입력 2출력 채널
- 상업 및 산업분야 용도로 이상적
- JBL Commercial Series 믹서, 앰프를 추가해서 시스템 확장 가능
- 유로블록 규격 마이크/라인 입출력 단자
- 개별 출력 채널 저음/고음 조절
- 안내방송 중 VOX ducking
- JBL CSR-V 모듈과 표준 이더넷을 이용한 원격 볼륨 제어
- PTT 스위치를 이용한 우선 순위 음소거
- 출력 라우팅 구성 가능
- Crown사의 DriveCore™ 기술을 적용한 고효율의 우수한 오디오 성능
- 3년간 품질보증

*Warranty is only valid within the United States of America. For information on Warranty outside of the U.S.A, please contact your local distributor.

1.2 전면 패널 컨트롤

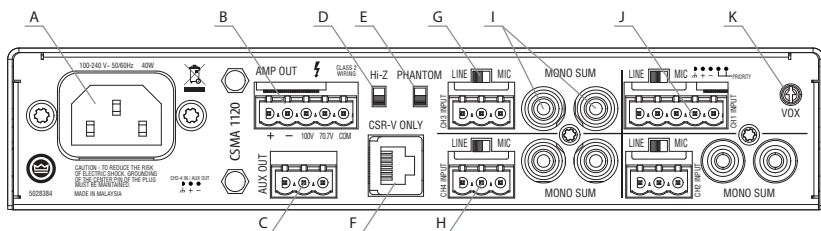
그림 1.2 정면



- A. 입력 레벨 컨트롤
- B. 입력신호가 들어오면 레벨 컨트롤 주위에 녹색 불이 들어옵니다.
- C. 출력 레벨 컨트롤
- D. 신호가 있을 때에 출력 레벨 컨트롤 주위에 녹색 불이 켜지고, 신호가 너무 커서 소리가 찌그러지면 빨간색으로 변합니다.
- E. 전원 스위치
- F. 전원 스위치 주위에 불이 켜집니다. 초록색은 장치가 교류 전원에 연결되어 있고, 대기상태, 절전 상태임을 나타냅니다. 파란색은 장치가 작동중임을 나타냅니다.
- G. 음색 컨트롤 - 저음 bass 고음 treble 출력 채널별 조정

1.3 후면 패널 제어부 및 커넥터 - 4개 채널

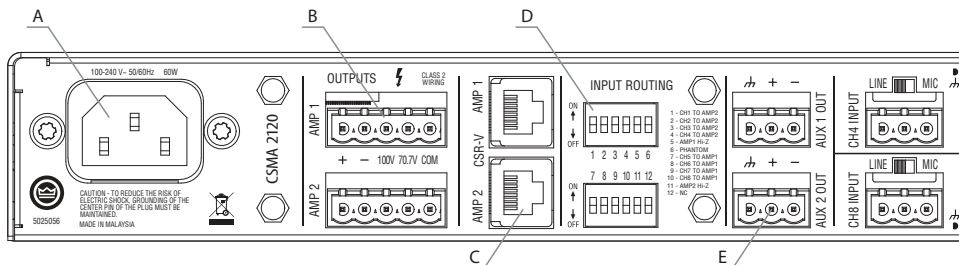
그림 1.3 후면 - CSMA 1120



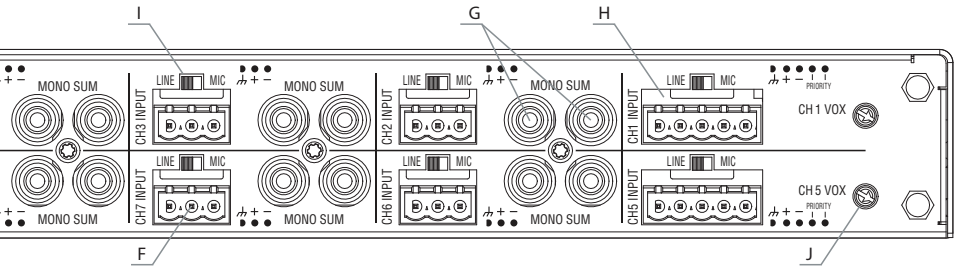
- A. AC 전원 입력 - 분리형 IEC
- B. 앰프 출력 커넥터
- C. 라인 레벨 보조 출력 커넥터
- D. Hi-Z 스위치 - 70V, 100V 출력을 켜고, 70Hz 하이 패스 필터를 작동
- E. 팬텀 파워 스위치 - 마이크에 27V 팬텀 전원 공급
- F. 원격 볼륨 커넥터 - JBL CSR-V 제어 모듈 에 연결하기위한 RJ-45 규격 커넥터
- G. 마이크 / 라인 선택 스위치 - 소스에 따라 게인 선택 가능
- H. 마이크 / 라인 입력 커넥터 - 3핀 유로블록 커넥터, 밸런스 입력 (Ch2-4)
- I. 듀얼 RCA 입력 커넥터 - 스테레오 언밸런스 소스를 합산 (Ch2-4)
- J. 우선 입력 커넥터 - 5핀 유로블록은 밸런스 입력을 위한 3핀, 단락시 우선 순위 기능을 활성화하는 2핀을 포함 (Ch1)
- K. VOX 조정 - 우선 순위 기능을 작동하는 입력레벨 설정 (Ch1)

1.4 후면 패널 제어기 및 커넥터 - 8채널

그림 1.4 후면 - CSMA 2120



- A. AC 전원 입력 - 분리형 IEC
- B. 앰프 출력 커넥터 - 로우 임피던스 시스템 또는 전관방송 시스템용 출력
- C. 원격 볼륨 제어 - JBL SCR-V 제어 모듈 연결용 RJ45 규격 커넥터
- D. 입력 라우팅, 팬텀 전원 및 Hi-Z 작동용 DIP 스위치
- E. Aux 출력 - 각 출력 채널에 대한 라인레벨 보조 출력 커넥터



- F. 마이크 / 라인 입력 커넥터 - 3핀 유로블록 커넥터, 밸런스 입력 (Ch 2-4, 6-8)
- G. 듀얼 RCA 입력 커넥터 - 스테레오 언밸런스 소스를 합산 (Ch 2-8)
- H. 우선 입력 커넥터 - 5핀 유로블록은 밸런스 입력을 위한 3핀, 단락시 우선 순위 기능을 활성화하는 2핀을 포함 (Ch 1, 5)
- I. 마이크 / 라인 선택 스위치 - 소스에 따라 게인 선택 가능 (Ch 1, 5)
- J. VOX 조정 - 우선 순위 기능을 작동하는 입력레벨 설정 (Ch 1, 5)

2.0 셋업

2.1 제품 확인

포장을 열어서 배송중 제품 손상 여부를 점검합니다. 손상을 발견하면 즉시 배송업체에 통보해야 합니다. 배상에 대한 청구권은 구매자에게만 있습니다. 배송업체의 검사를 위해 배송 상자를 증거로 보관하십시오.

모든 포장재는 차후 제품 운반을 위해 보관하시기 바랍니다.

경고 : 앰프 셋업을 시작하기 전에, 사용설명서의 앞부분에 있는 중요한 안전 지침을 반드시 읽고 준수합니다.

2.2 앰프 설치

주의 : 시작하기 전에 앰프의 전원을 분리하고, 모든 레벨 컨트롤을 반시계방향으로 끝까지 돌려서 줄여야 합니다.

참고 : 민감한 장비는 앰프에서 20cm 이상 떨어뜨려 두는 것이 좋습니다.

앰프를 설치하려면, 다음 방법 중 한가지를 사용할 수 있습니다.

- 랙 장착 키트로 앰프를 랙에 장착 (그림 2.2.2. 참조)
- 대류 냉각을 위한 12인치 공간이 유닛 주위에 있는 표면에 앰프를 배치. (고무발 포함, 밀면 부착 가능. 제품치수 그림 2.2.1 참조)

그림 2.2.1 치수

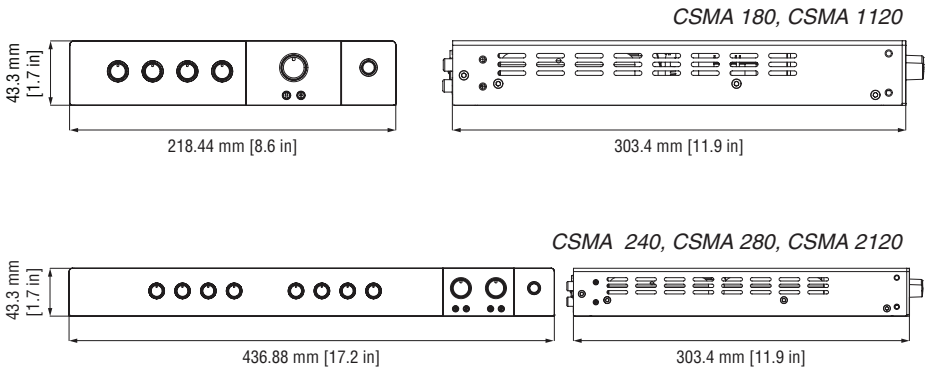


그림 2.2.2 마운팅 키트

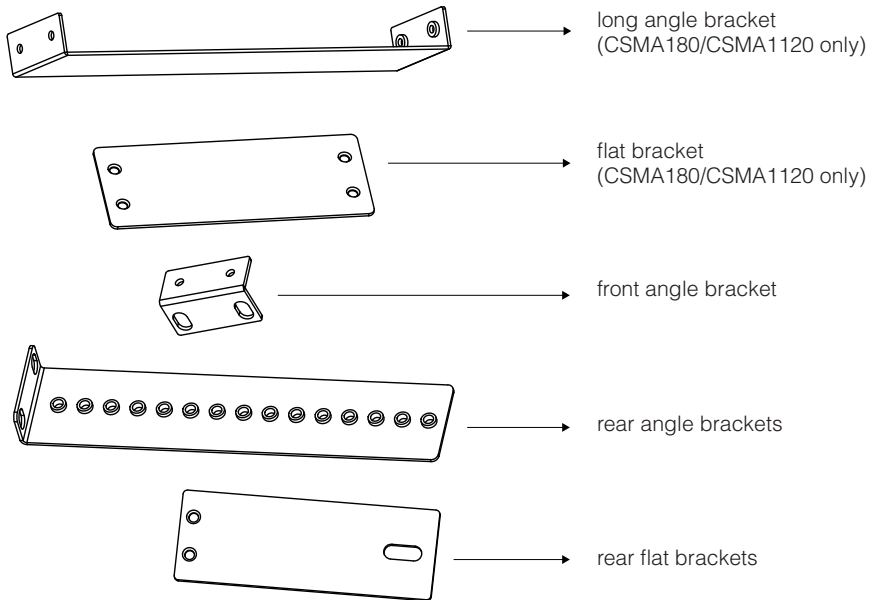
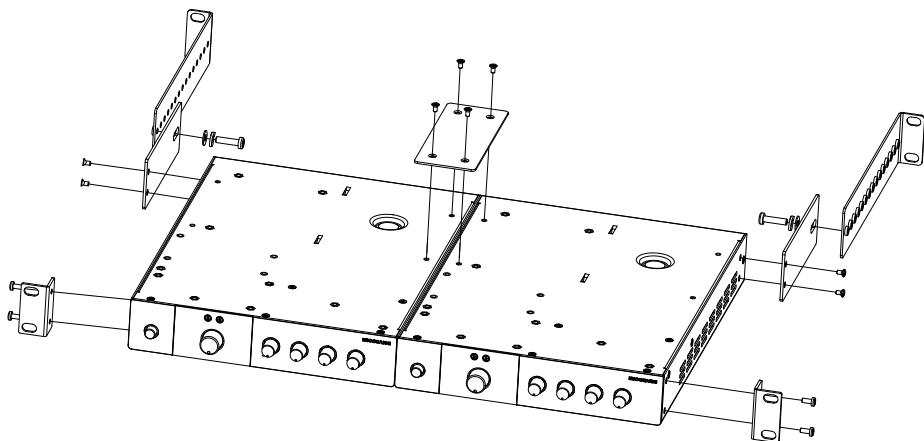


그림 2.2.3 하프랙 믹서 유닛 2개 장착

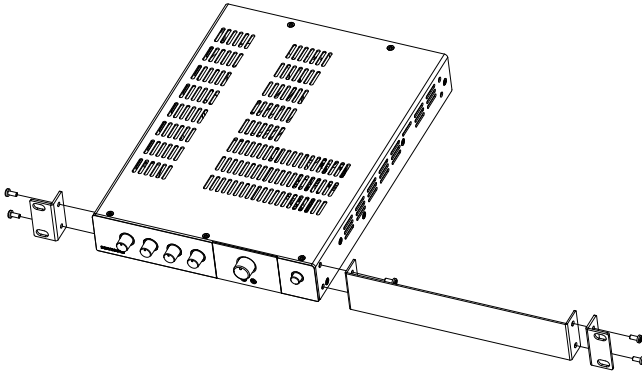


방법 A : 하프랙 믹서 유닛 2개 장착

캐비닛 시스템에 하프랙 믹서 2개를 설치하려면 그림 2.2.3을 참조하고 아래 단계를 따르십시오.

1. 두 개의 모듈을 나란히 뒤집어 놓고 앞면 패널을 같은 방향으로 맞춥니다.
2. 제공한 나사를 사용하여 플랫폼 브래킷에 연결합니다.
3. 나사를 사용하여 앰프 전면 좌우에 제공한 전면 각 브래킷을 부착합니다.
4. 제공한 나사를 사용하여 후면 플랫폼 브래킷을 앰프 후면 좌우에 부착합니다.
5. 전면 각 브래킷에 랙 장착 나사를 사용하여 캐비닛에 제품을 설치합니다. 캐비닛 샤페인 설치 방법에 대한 자세한 내용은 캐비닛의 사용설명서를 참조하십시오.
6. 후면 각 브래킷을 캐비닛 뒷쪽 적당한 구멍에 맞추고 랙 장착 나사로 부착합니다.
7. 후면 각 브래킷을 플랫폼 브래킷 바깥쪽에 대고, 와서 2개, 후면 플랫폼 브래킷, 후면 각 브래킷을 통과하는 나사를 사용하여 그림과 같이 부착합니다.

그림 2.2.4 하프랙 믹서 유닛 1개 장착

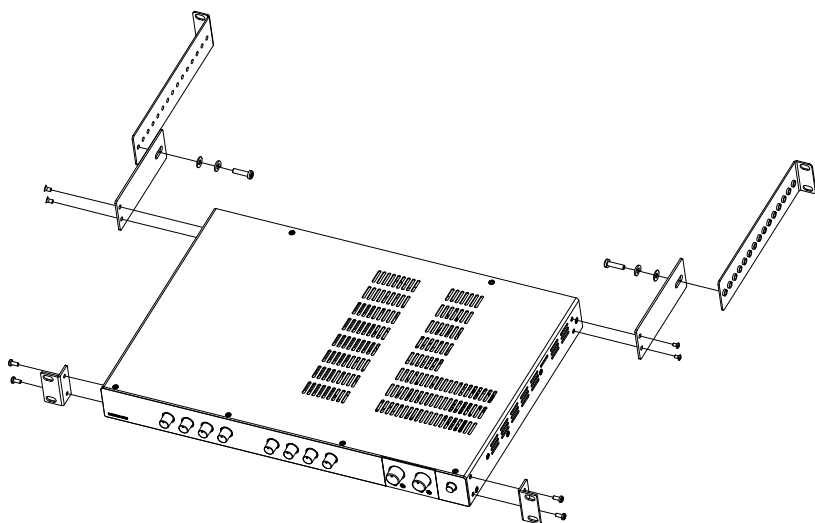


방법 B : 하프랙 믹서 유닛 1개 장착

하프랙 믹서 1개를 설치하려면 그림 2.2.4를 참조하고 아래 단계를 따르십시오.

1. 앰프를 랙 입구의 어느 쪽에 설치할지 정하고, 제공된 나사를 사용하여 앰프 전면 반대쪽에 긴 각 브래킷을 부착합니다.
2. 그림과 같이 앞면 각 브래킷을 측면에 제공한 나사로 부착합니다.
3. 전면 각 브래킷에 랙 장착 나사를 사용하여 캐비닛에 설치합니다. 캐비닛 새시에 설치하는 방법에 대한 자세한 내용은 해당 캐비닛의 사용설명서를 참조하십시오.

그림 2.2.5 전체 랙 앰프 장착



방법 C : 전체 랙 앰프 장착

전체 랙 장치를 설치하려면 그림 2.2.5를 참조하고 아래 단계를 따르십시오.

1. 제공 나사를 사용하여 전 양 에 전 각 브래킷을 부착
2. 앰프 뒷쪽 측면에 제공한 나사로 후면 플랫 브래킷을 부착합니다.
3. 전면 각 브래킷에 랙 장착 나사를 사용하여 캐비닛에 설치합니다. 캐비닛 새시에 설치하는 방법에 대한 자세한 내용은 해당 캐비닛의 사용설명서를 참조하십시오.
4. 후면 각 브래킷을 캐비닛 뒷쪽 적당한 구멍에 맞추고 랙 장착 나사로 부착합니다.
5. 후면 각 브래킷을 플랫 브래킷 바깥쪽에 대고, 와서 2개, 후면 플랫 브래킷, 후면 각 브래킷을 통과하는 나사를 사용하여 그림과 같이 부착합니다.

2.3 냉각

장비 랙을 사용할 때 장치의 윗면에 최소 10cm의 공간을 유지하십시오. 랙의 모든 열린 공간을 블랙 패널로 닫으십시오. 통풍구를 막지 마십시오. 랙의 측면은 앰프로부터 최소 5cm 이상 떨어져야 합니다. 랙의 뒷면은 열려있어야 합니다.

2.4 입력 케이블 및 커넥터

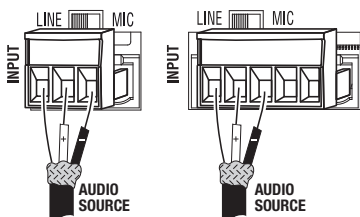
기성품 혹은 전문가가 배선한 22-24 게이지 밸런스 케이블 사용을 권장합니다. 유로블럭 커넥터를 사용하여 앰프에 연결합니다. (그림 2.4 참조) 언밸런스드 라인도 사용할 수 있지만 케이블이 길어지면 험 또는 RF 노이즈가 생길 수 있습니다.

RCA 커넥터로 오디오 장치(예 : CD / DVD 플레이어)를 연결할 수도 있습니다. 그러나 같은 채널에서 유로블럭과 RCS 입력을 함께 사용하지 마십시오.

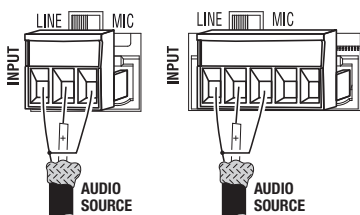
주의: 사용자 지정 배선 작업은 자격을 갖춘 기술자만 수행해야 합니다.

EUROBLOCK CONNECTORS

BALANCED LINES



UNBALANCED LINES



RCA CONNECTORS

MONO SUM

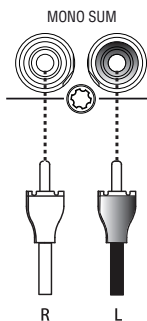


그림 2.4.1 입력 배선

참고 : 스테레오 소스의 좌우 채널을 합산하기 위해 RCA 커넥터 2개를 제공합니다. 같은 입력 채널에 유로블럭과 RCA 커넥터를 동시에 사용하지 마십시오.

2.5 출력 케이블 및 커넥터

70V 또는 100V에서 작동하는 분산 스피커 시스템을 구동하려면 해당 출력 단자에 연결하십시오. JBL은 기성품이나 전문가가 배선한 고품질의 굵은 스피커 케이블 사용을 권장합니다.

가능하면 스피커 선은 꼬인 케이블이어야 합니다. 단락의 가능성을 방지하기 위해, 전선은 6mm 이하로 벗겨내야 합니다. (그림 2.5.2 참조)

다음은 앰프에서 스피커까지의 거리에 따라 적절한 와이어 크기를 선택하는 지침입니다. 지역 코드는 다를 수 있으므로 확인하십시오.

거리	와이어 크기
- 25 ft. (- 7.6m)	16AWG
26-40 ft. (7.9-12.2m)	14AWG

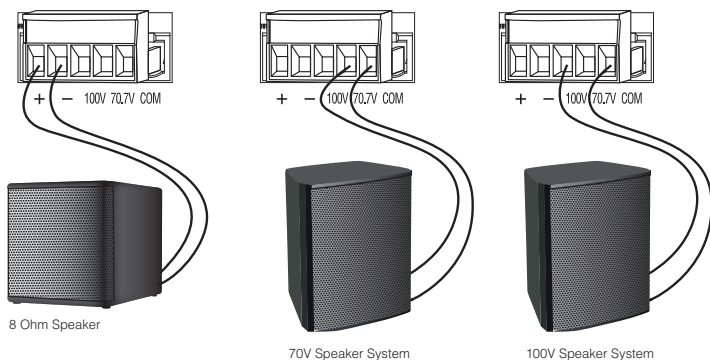
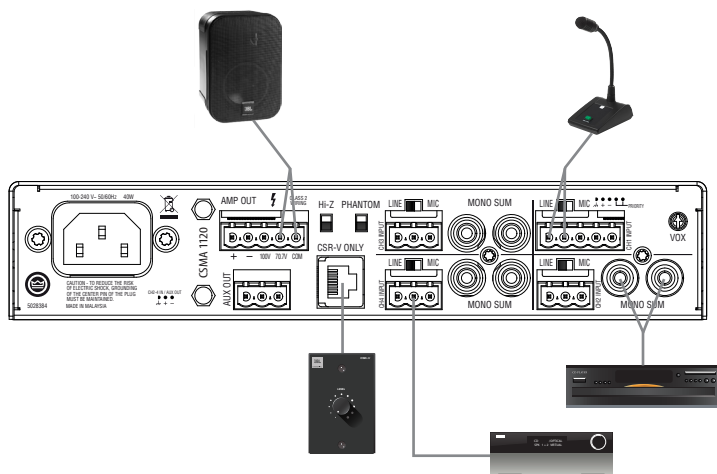


그림 2.5 출력 배선

그림 2.6 음향 시스템 배선

Professional audio system



2.6 음향 시스템 배선

전형적인 입출력 배선은 그림 2.6과 같습니다.

입력 : 각 채널에 대해 RCA 또는 유로블럭 입력을 사용하여 두 채널의 입력 배선을 연결하십시오.

출력 : 로우 임피던스 또는 하이 임피던스 스피커를 사용할 수 있습니다. 스피커를 연결할 때 항상 적절한 극성을 유지하십시오.

로우 임피던스 스피커는 앰프 출력 커넥터의 +/- 핀을 사용하여 구동해야 합니다. 앰프 채널이 구동할 수 있는 최소 임피던스는 4옴입니다.

따라서 최대 4개의 16옴 스피커, 2개의 8옴 스피커 또는 1개의 4옴 스피커를 앰프 출력 채널에 연결할 수 있습니다.

하이 임피던스 스피커는 앰프 출력 커넥터의 적절한 (70V 또는 100V) 핀을 스피커 (+)에 COM 핀을 스피커 (-)에 사용하여 구동해야 합니다. 각 출력에서 유도할 수 있는 최소 임피던스는 부록 A에 나와 있습니다.

하이 임피던스 출력에 오디오를 제공하려면 Hi-Z 스위치가 켜져 있어야 합니다.

경고 : 동일한 오디오 출력 채널에서 저 임피던스 스피커와 고 임피던스 스피커를 모두 연결하지 마십시오.

2.7 교류 전원 연결

제공하는 AC 전원코드로 앰프를 AC 주 전원(전원 콘센트)에 연결하십시오.

먼저 코드 세트의 IEC 끝을 앰프의 IEC 커넥터에 연결하십시오. 그런 다음 코드 세트의 다른 쪽 끝을 AC 전원에 연결하십시오. 전원이 제대로 공급되면 전원 표시등이 녹색으로 켜집니다.

경고 : 이 커넥터의 세 번째 단자(접지)는 중요한 안전 기능입니다. 어댑터 또는 다른 방법을 사용하여 이 접지 연결을 비활성화하지 마십시오.

앰프는 에너지를 생성하지 않습니다. AC 메인 전압과 전류는 필요 전력을 공급하기에 충분해야 합니다. 앰프는 뒷면 패널에 표시된 지정 주파수 범위 내에서, 표시 전압의 10% 오차 범위에서 작동해야 합니다. AC 전원의 출력 전압이 확실하지 않은 경우에는 전기 기술자에게 문의하십시오.

2.8 스피커 보호

앰프 신호 클리핑은 피하는 것이 좋습니다. 소리가 나빠질 뿐만 아니라, 고역 드라이버가 고장날 수 있습니다. 내장 리미터가 클리핑을 방지합니다.

또한, 강력한 저음 신호를 앰프에 보내는 것도 피해야 합니다. 저음의 퍽퍽거리는 숨소리나 마이크를 떨어뜨리는 일은 드라이버 유닛을 고장낼 수 있습니다.

Hi-Z 모드에서는 70V / 100V 스피커용 출력으로 전환하는 동시에 하이패스 필터가 작동합니다. 앰프로 가는 70Hz 아래의 저음 신호를 걸러내서 손상 위험을 막는 것입니다.

2.9 가동 순서

앰프를 처음 켤 때 다음 절차를 따르십시오 :

1. 오디오 소스의 레벨을 낮추십시오.
2. 앰프의 레벨 컨트롤을 낮추십시오.
3. 앰프의 전원을 켜십시오. 전원 링이 녹색에서 파란색으로 바뀌어야 합니다.
4. 오디오 소스의 레벨을 적절하게 높입니다.
5. 원하는 음량 또는 출력 레벨에 도달할 때까지 앰프의 레벨 컨트롤을 올리십시오.

배선이나 설치를 변경해야 하는 경우 전원 코드를 분리하는 것을 잊지 마십시오.

3.0 운용

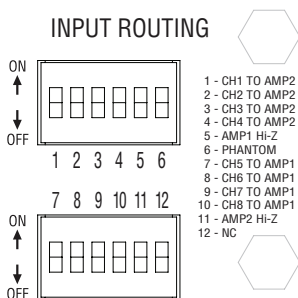
3.1 예방 조치

최적의 성능과 안전성을 위해 다음과 같은 예방 조치를 취해야 합니다.

1. 사용 전 먼저 입출력 연결을 포함하여 적절게 구성되어야 합니다. 부적절한 배선은 심각한 작동상의 어려움을 초래할 수 있습니다.
배선 및 구성에 대한 자세한 내용은 이 설명서 2장을 참조하십시오.
2. 연결, 신호 소스 선택 및 출력 레벨 제어시 주의 하십시오.
3. 특히 MIC / LINE 스위치에서 MIC를 선택한 경우 입력에서 오디오 소스를 연결하거나 분리할 때 항상 모든 레벨을 최소로 유지해야 합니다. 그렇지 않으면 앰프나 스피커가 보호 모드로 들어가거나 심지어 손상을 입을 수 있습니다.
4. 경고 : 전원 공급 장치, 배터리 또는 전원 메인에 출력을 연결하지 마십시오. 감전될 수 있습니다.
5. 회로 무단 변경은 위험할 수 있으며, 제품 보증에서 제외됩니다.
6. 빨간색 클립 LED가 계속 켜져있는 상태에서 앰프를 작동하지 마십시오.
7. 믹서를 오버 드라이브하지 마십시오. 클리핑된 신호가 앰프로 전송됩니다. 이러한 신호는 매우 정확하게 재생되며 스피커의 손상을 가져옵니다.
8. 정격 부하 임피던스 아래로 앰프를 작동하지 마십시오. 앰프의 출력 보호 로 인해 이러한 구성은 조기 클리핑 및 스피커 손상을 초래할 수 있습니다.
9. 통풍이 잘되는 환경에서 앰프를 사용하고 40 °C를 초과하는 주변 온도 조건에서는 사용하지 마십시오. 그렇지 않으면 전원 공급이 자동으로 끊어지며 자동 과열 보호 기능이 활성화됩니다. 전원 표시등이 녹색으로 바뀌고 앰프에서 오디오 신호가 나오지 않습니다. 이 경우 음량을 최소로 낮추면 앰프가 곧 다시 작동합니다. 앰프가 정상 온도로 돌아 오면 표시등이 파란색으로 바뀌고 볼륨을 안전한 레벨로 돌려 놓을 수 있습니다.
10. 공급되는 전압이 너무 낮으면 저전압 보호 기능이 활성화됩니다. 전원 표시등이 파란색에서 녹색으로 바뀝니다.

주의 : JBL은 다른 시스템 구성 요소의 과부하로 인한 손상에 대해 책임지지 않습니다.

3.2 입력 라우팅



CSMA240, CSMA280 및 CSMA2120의 두 채널 모델은 입력 채널 1~4를 앰프 1에, 입력 채널 5~8을 앰프 2에 기본 라우팅합니다. 사용자는 임의의 입력을 적절한 스위치를 선택하여 두 출력으로 라우팅할 수 있습니다.

예를 들어 스위치 1을 ON으로 설정하면 앰프 1 및 앰프 2로 라우팅됩니다.

3.3 Hi-Z 스위치

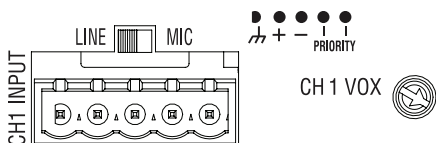
이 스위치가 "OFF" 위치에 있을 때, 앰프는 로우 임피던스 스피커(최소 4옴)를 구동하도록 구성됩니다. Hi-Z 스위치는 내장 출력 트랜스포머에서 70V 또는 100V 스피커를 구동할 수 있게합니다. 하이 임피던스 스피커를 구동 할때 추가 기능으로 시스템은 70Hz 하이패스필터를 자동으로 작동합니다.

CSMA180 및 CSMA1120은 "HI-Z"라고 표시된 슬라이드 스위치를 사용하는 반면 CSMA240, CSMA280 및 CSMA2120은 딥 스위치 5번, 11번을 사용하여 앰프 출력을 독립적으로 구성할 수 있습니다.

3.4 팬텀 파워

팬텀 파워(27V)는 Phantom Power 스위치를 켜면 모든 마이크 입력에 적용할 수 있습니다.(CSMA240, CSMA280, CSMA2120은 딥 스위치 6번)

3.5 VOX 덕킹



음성활성 덕킹은 CSMA180, CSMA1120의 입력 채널 1과 CSMA240, CSMA280, CSMA2120의 입력 채널 1과 5에서 사용할 수 있습니다.

덕킹을 활성화하는데 필요한 오디오 입력 레벨은 후면 패널의 트림 포트를 사용하여 설정합니다.

반시계 방향으로 조정하면 작은 레벨에서 작동하고 시계 방향으로 완전히 돌리면 기능이 비활성화 됩니다.

3.6 우선 순위 음소거

CSMA180과 CSMA1120에서는 스위치를 사용하여 핀 4와 5가 단락될 때 입력 채널 1이 우선 순위 채널로 사용되어 다른 모든 채널이 음소거됩니다. 앰프가 작동하지 않아서 절전 모드로 전환된 경우에도, 우선 순위를 호출하면 절전 모드에서 깨어나 방송 준비상태가 됩니다.

CSMA240, CSMA280, CSMA2120에서는 입력 채널 1이 앰프 1의 모든 입력에 우선적으로 작동합니다. 라우팅 DIP 스위치 1번이 ON으로 설정되면 Ch1은 앰프 1과 앰프 2 모두에서 우선 순위를 갖습니다. 그러나 Ch5는 앰프 1의 입력에 우선 순위를 가질 수 없습니다.

3.7 원격 볼륨 제어

원격 볼륨 제어는 이더넷 케이블로 후면 패널 RJ45 커넥터에 연결된 CSR-V 컨트롤러를 사용하여 구현할 수 있습니다. CSMA240, CSMA280, CSMA2120는 앰프 별로 하나씩 두 개의 커넥터가 있습니다.

3.8 절전 모드

에너지 절약을 위해 30분간 아무 입력이 없으면 절전 모드로 전환되도록 설계되었습니다. 어떤 입력이든 신호(-40dBu 또는 7.75mVRMS)가 들어오면 기기를 잠에서 깨웁니다. 또한 우선순위 입력 핀에 연결된 스위치도 장치를 정상 작동 모드로 되돌립니다.

3.9 AUX 출력

추가 앰프에 연결할 수 있는 보조 출력을 사용할 수 있습니다. 출력 신호는 입력 채널의 믹스입니다. 마스터 볼륨 컨트롤과 음색 컨트롤은 AUX 출력 신호에 아무런 영향도 미치지 않습니다.

4.0 문제 해결

상태 : 전원이 들어오지 않습니다. 전원 링이 켜지지 않습니다.

가능한 원인 : 플러그가 전원 콘센트에 꽂혀 있지 않습니다.

상태 : 소리가 없거나 작습니다.

가능한 원인 : 입력 신호가 없거나 매우 낮습니다.

가능한 원인 : 마스터 볼륨 컨트롤이 낮춰져 있습니다.

가능한 원인 : CSR-V가 연결되어 있고 꺼져 있습니다.

가능한 원인 : 믹서 채널 입력이 낮춰져 있습니다.

가능한 원인 : Ch 1 우선 순위 스위치가 닫혀 있어, Ch 1 입력을 제외한 모든 채널이 음소거됩니다.

가능한 원인 : 70V 또는 100V 출력을 사용하는데, Hi-Z 스위치가 꺼졌습니다.

가능한 원인 : 전원 스위치가 꺼져 있습니다. (대기 모드 : 전원 스위치 녹색)

스위치를 눌러서 켜지면 파워링이 파란색이 됩니다.

상태 : 소리가 왜곡됩니다.

가능한 원인 : 입력 신호 레벨이 너무 높습니다. 입력 레벨 컨트롤을 낮추십시오.

클립 인디케이터(마스터 볼륨의 빨간색 링)가 켜져있지 않아야합니다.

가능한 원인 : 마스터 볼륨이 너무 높습니다.

가능한 원인 : 라인 레벨 소스인데 MIC / LINE 스위치가 MIC 위치에 있습니다.

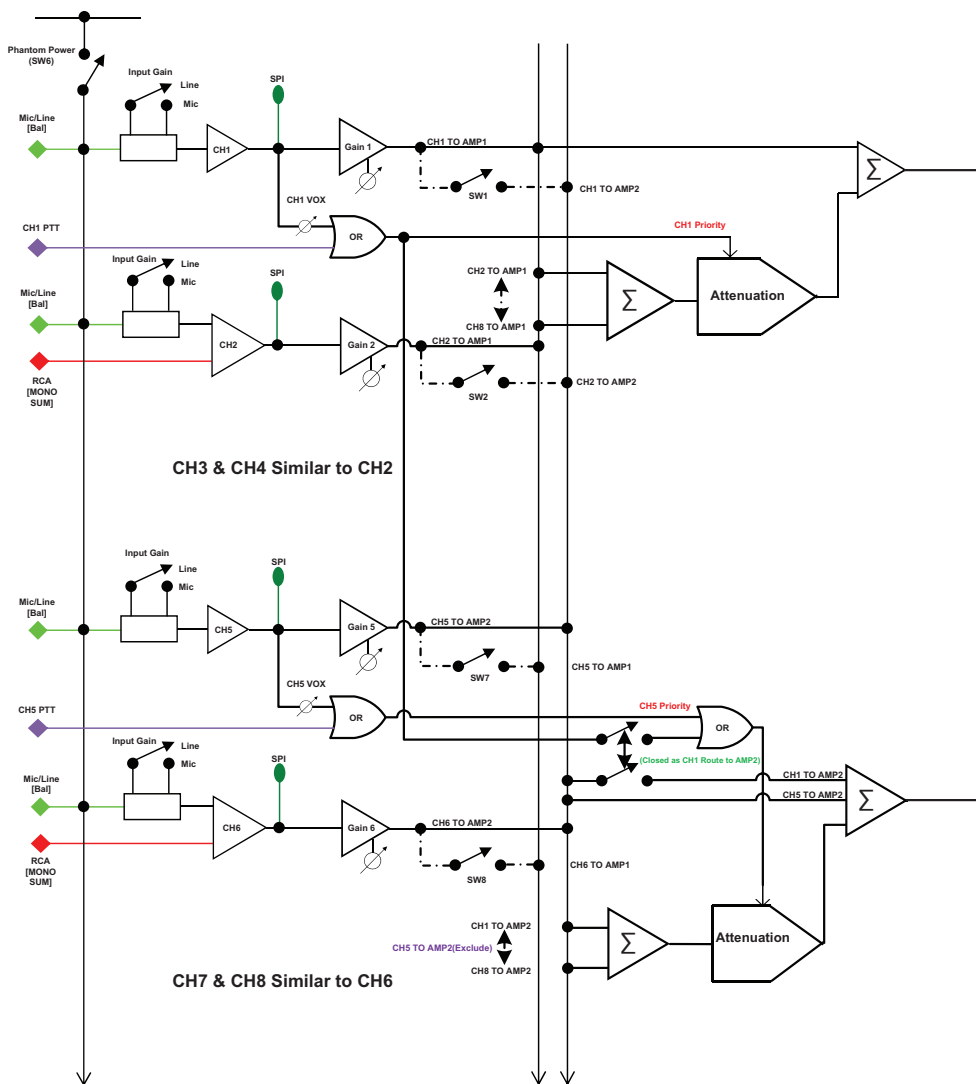
부록 A: Target Performance Specifications

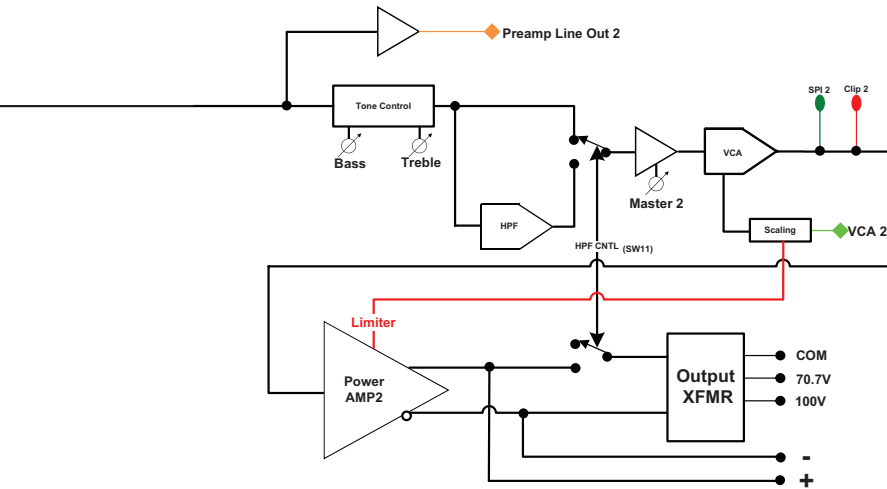
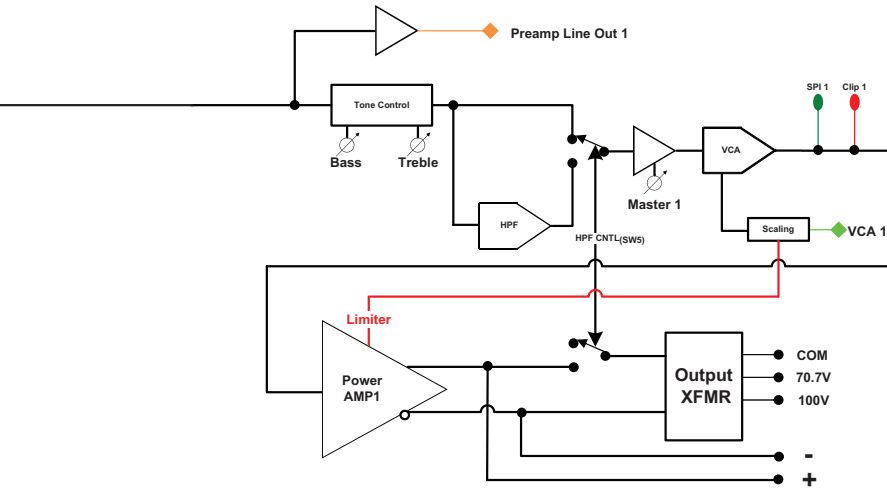
Performance	CSMA 180	CSMA 1120	CSMA 240	CSMA 280	CSMA 2120
Max Output Power per Channel into 4 Ω or 8 Ω; 1kHz, ≤ 0.5% THD	80W	120W	40W	80W	120W
Insertion Loss (70V & 100V outputs)	1 dB maximum				
Continuous Power per Channel	10W	15W	5W	10W	15W
Number of Input Channels	4	4	8	8	8
Number of Output Channels	1	1	2	2	2
Line Output level	5.0V _{RMS} into 10kΩ				
Input Sensitivity to obtain full rated power at 8 Ω (or 5V _{RMS} to line out)	Mic Input: 3mV _{RMS} Line Input: 775 mV _{RMS} RCA Input: 300mV _{RMS}				
Frequency Response (measured at 2.83V _{RMS} into rated load impedance at any output)	4/8 Ohm Output: 20Hz - 20kHz, +/-2dB 70V/100V Outputs: 80Hz - 15kHz +/-2dB Line Out: 20Hz - 20kHz, +/-1dB				
Total Harmonic Distortion (THD) (measured at 2.83V _{RMS} into rated load impedance at any output)	Power Amp Output: <0.5%, 20Hz - 20kHz Line Output: 0.05% typical				
Signal-to-Noise Ratio (Ref. Rated Power, mixer levels @ min., master volume @ max. A-weighted)	>90dB				
Input Impedance (nominal)	Mic: 400 Ω Line: 20 kΩ (balanced) RCA: 50 kΩ				
Phantom Power	27VDC				
Crosstalk (reference rated power, volume at mid position, 1kHz)	-70 dB				
Nominal AC Line Voltages	100-240V, 50/60 Hz				
Minimum Load Impedance Low Impedance Output 70V Output 100V Output	4 Ω 60 Ω 120 Ω	4 Ω 40 Ω 80 Ω	4 Ω 120 Ω 240 Ω	4 Ω 60 Ω 120 Ω	4 Ω 40 Ω 80 Ω
Operating Temperature/Humidity	0°C to 35°C @ 95% R.H. (non-condensing)				
Storage Temperature	-20°C to 85°C				
Dimensions & Weight					
Net Weight (preliminary estimate)	6.8 lb (3.1 kg)	7.1 lb (3.2 kg)	10.6 lb (4.8 kg)	11.9lb (5.4 kg)	12.1 lb (5.5 kg)
Dimensions	Width: 8.6 in. (218.5 mm) Depth: 11.9 in. (303.4 mm) Height: 1.7 in. (43.3 mm)		Width: 17.2 in. (436.9 mm) Depth: 11.9 in. (303.4 mm) Height: 1.7 in. (43.3 mm)		
Shipping Weight	9.9 lb (4.5 kg)	10.1 lb (4.6 kg)	13.9 lb (6.3 kg)	15.2 lb (6.9 kg)	15.5 lb (7.0 kg)

Note: For AC power draw and thermal dissipation information, please visit our website. www.jblcommercialproducts.com

부록 B : Block Diagram

그림 C CSMA 2120/280/240 블록 다이어그램





부록 C : 연락처 정보

추가 정보는 JBL Professional 고객센터, 시스템 설치업체 또는 판매점에 문의하십시오.

On The World Wide Web:

www.jblcommercialproducts.com

Professional Contacts, Outside the USA:

Contact the JBL Professional Distributor in your area. A complete list of JBL Professional international distributors is provided at our U.S.A. Website: www.jblpro.com



JBL Commercial
8760 South Sandy Pkwy.
Sandy, UT 84070 USA
(801) 566-8800

Part Number: 5025072 Issue: 07/13