

## QUICK START GUIDE

CBL201B Dual Element Boundary Layer Condenser Microphone  
CBL301B Triple Element Boundary Layer Condenser Microphone

## GUÍA RÁPIDA DE INSTALACIÓN

Micrófono condensador de superficie y doble elemento CBL201B  
Micrófono condensador de superficie y triple elemento CBL301B

## GUIDE DE DEMARRAGE RAPIDE

Microphone à condensateur à couche limite à deux éléments CBL201B  
Microphone à condensateur à couche limite à trois éléments CBL301B

## SCHNELLSTART-ANLEITUNG

CBL201B Dual-Element Grenzflächen-Kondensatormikrofon  
CBL301B Dreifach-Element Grenzflächen-Kondensatormikrofon

## GUIDA INTRODUTTIVA

Microfono a zona di pressione a condensatore a due elementi CBL201B  
Microfono a zona di pressione a condensatore a tre elementi CBL301B

## GUIA DE INTRODUÇÃO

Micrófono de condensador de fronteira de dois elementos CBL201B  
Micrófono de condensador de fronteira de três elementos CBL301B

# AKG

by HARMAN



## CBL201B-CBL301B English (EN), Español (ES), Français (FR), Deutsch (DE), Italiano (IT) and Português (PT)

The CBL201B two-mic element and CBL301B three-mic element boundary layer microphones deliver AKG signature sound for conferencing applications. They are designed to meet the needs of small teams who typically use software-based meeting programs (Skype, etc.) as well as larger teams in video conferencing (VC) applications. The CBL microphones are easy to install and can be mounted to other acoustic surfaces as well.

Los micrófonos de superficie de doble elemento CBL201B y de triple elemento CBL301B suministran un sonido AKG único para aplicaciones de conferencias. Se han diseñado para satisfacer las necesidades de equipos pequeños que suelen utilizar programas basados en software para reunirse (Skype, etc.), así como para equipos más grandes en aplicaciones de videoconferencia (VC). Los micrófonos CBL son fáciles de instalar y se pueden colocar también en otras superficies acústicas.

Les microphones à couche limite à deux éléments CBL201B et à trois éléments CBL301B offrent le son signé AKG pour les applications de conférence. Ils ont été conçus pour répondre aux besoins des petites formations utilisant généralement des programmes de réunion logiciels (Skype, etc.), ainsi que des configurations plus importantes dans des applications de vidéoconférence (VC). Les microphones CBL sont faciles à installer et peuvent également être montés sur d'autres surfaces acoustiques.

CBL201B Grenzflächenmikrofone mit Doppel-Mikrofon-Element sowie CBL301B Grenzflächenmikrofone mit Dreifach-Mikrofon-Element liefern den typischen AKG-Klang für den Einsatz bei Konferenzen. Sie sind auf die Bedürfnisse von kleinen Teams zugeschnitten, die normalerweise Software-basierte Programme für Meetings (Skype usw.) nutzen, sowie von größeren Teams beim Einsatz von Videokonferenzanwendungen (VK). Die CBL-Mikrofone lassen sich leicht installieren und können auch auf andere akustische Oberflächen montiert werden.

Il microfono a zona di pressione a condensatore a due elementi CBL201B e il microfono a zona di pressione a condensatore a tre elementi CBL301B trasmettono l'audio AKG nelle applicazioni per conferenza. Sono progettati per soddisfare le esigenze di piccoli gruppi che utilizzano abitualmente programmi per riunioni basati su software (Skype, ecc.) nonché quelle di gruppi più numerosi che ricorrono ad applicazioni per videoconferenze (VC). I microfoni a zona di pressione a condensatore sono facili da installare e possono essere montati anche su altre superfici acustiche.

Os microfones de fronteira de dois elementos CBL201B e de três elementos CBL301B fornecem o som característico AKG para aplicações de conferências. Foram concebidos para suprir as necessidades de pequenas equipas que, tipicamente, utilizam programas de reuniões baseados em software (Skype, etc.), bem como de equipas de maior dimensão em aplicações de videoconferência (VC). Os microfones CBL são fáceis de instalar e também podem ser montados noutras superfícies acústicas.

## BOX CONTENTS

Threaded rod, Screws (x3), Wingnut, End seal, Table seal, Quick start guide, Warranty card, RoHS info, 5m (16') cable.

## CONTENIDO DE LA CAJA

Varilla roscada, tornillos (x3), tuerca de mariposa, junta de extremo, junta de mesa, Guía rápida de instalación, tarjeta de garantía, información sobre RoHS, cable de 5 m (16').

## CONTENU DU COFFRET

Tige filetée, vis (x3), écrou à oreilles, joint d'extrémité, joint de table, guide de démarrage rapide, carte de garantie, info RoHS, câble de 5 m (16 po).

## VERPACKUNGSINHALT

Gewindestange, Schrauben (x 3), Flügelmutter, Endabdichtung, Tischabdichtung, Schnellstart-Anleitung, RoHS-Info, Kabel (5 m).

## CONTENUTO DELLA CONFEZIONE

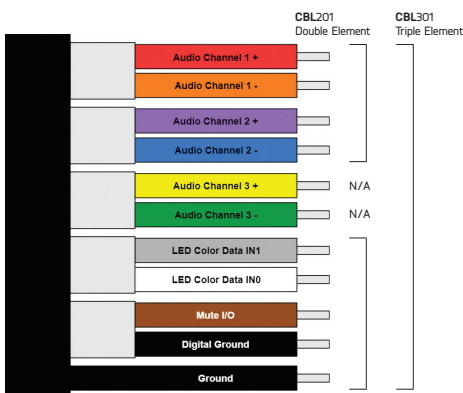
Un'asta filettata, viti (x3), un galletto, una tenuta frontale, un morsetto da tavolo, una Guida introduttiva, una Garanzia, informazioni sulla Direttiva RoHS, un cavo da 5 m (16').

## CONTEÚDO DA CAIXA

Haste roscada, parafusos (x3), porca de orelhas, vedante da extremidade, vedante de mesa, Guia de introdução, cartão de garantia, informações RoHS, cabo de 5 m (16').

## WIRING CONNECTIONS

### CONEXIONES DE CABLES RACCORDEMENTS DE CÂBLAGE VERKABELUNG COLLEGAMENTI DEI FILI LIGAÇÕES DA CABLAGEM



Connection	Description	Anschluss	Beschreibung		
Audio Channel 1 +/- Audio Channel 2 +/- Audio Channel 3 +/-	Balanced audio outputs. Phantom power is required on each channel (details in Phantom Power section)	Audiokanal 1 +/- Audiokanal 2 +/- Audiokanal 3 +/-	Symmetrische Audioausgänge. Auf jedem Kanal ist Phantomspeisung erforderlich (Einzelheiten im Abschnitt Phantomspeisung)		
LED Color Data IN0	0 logic state	0-0.2 V	LED-Farbdaten IN0	0 logischer Zustand	0-0.2 V
LED Color Data IN1	1 logic state	1-50 V	LED-Farbdaten IN1	1 logischer Zustand	1-50 V
Mute I/O	0 logic state	0-0.2 V	Stumm I/O	0 logischer Zustand	0-0.2 V
	1 logic state	Open Collector		1 logischer Zustand	Offener Kollektor
Conexión	Descripción	Collegamento	Descrizione		
Canal de audio 1 +/- Canal de audio 2 +/- Canal de audio 3 +/-	Salidas de audio equilibrado En cada canal se requiere una fuente de alimentación fantasma (más información en el apartado Alimentación fantasma)	Canale audio 1 +/- Canale audio 2 +/- Canale audio 3 +/-	Uscite audio bilanciate. Per ogni canale è necessaria l'alimentazione Phantom (dettagli nella sezione Alimentazione Phantom)		
Datos de color LED IN0	0 estado lógico	0-0.2 V	INO dati colore LED	Stato logico 0	0-0.2 V
Datos de color LED IN1	1 estado lógico	1-50 V	IN1 dati colore LED	Stato logico 1	1-50 V
Silenciador I/O	0 estado lógico	0-0.2 V	I/O muto	Stato logico 0	0-0.2 V
	1 estado lógico	Colector abierto		Stato logico 1	Collettore aperto
Raccordement	Description	Ligação	Descrição		
Canal audio 1 +/- Canal audio 2 +/- Canal audio 3 +/-	Sorties audio symétriques. Une alimentation fantôme est nécessaire sur chaque canal (les détails figurent à la rubrique Alimentation fantôme)	Canal áudio 1 +/- Canal áudio 2 +/- Canal áudio 3 +/-	Saídas de áudio equilibradas. É necessária alimentação fantasma em cada canal (detalhes na secção Alimentação fantasma)		
Données de couleur de DEL IN0	État logique 0	0-0.2 V	Dados de cor de LED IN0	0 estado lógico	0-0.2 V
Données de couleur de DEL IN1	État logique 1	1-50 V	Dados de cor de LED IN1	1 estado lógico	1-50 V
E/S sourdine	État logique 0	0-0.2 V	Silêncio I/O	0 estado lógico	0-0.2 V
	État logique 1	Collecteur ouvert		1 estado lógico	Coletor aberto

## CONFIGURATION TOGGLE SWITCHES

Disassemble the mic housing as shown to access the configuration switches in the grey highlighted area below.

## CONMUTADORES DE CONFIGURACIÓN

Desmonte la carcasa del micrófono, tal como se muestra, para acceder a los conmutadores de configuración de la zona resaltada en gris a continuación.

## INTERRUPTEURS À BASCULE DE CONFIGURATION

Démontez le corps du micro comme indiqué pour accéder aux commutateurs de configuration dans la zone grisée ci-dessous.

## KONFIGURATIONSKIPPSCHALTER

Bauen Sie das Mikrofongehäuse wie angegeben auseinander, um Zugriff auf die Konfigurationsschalter im unten grau gekennzeichneten Bereich zu erhalten.

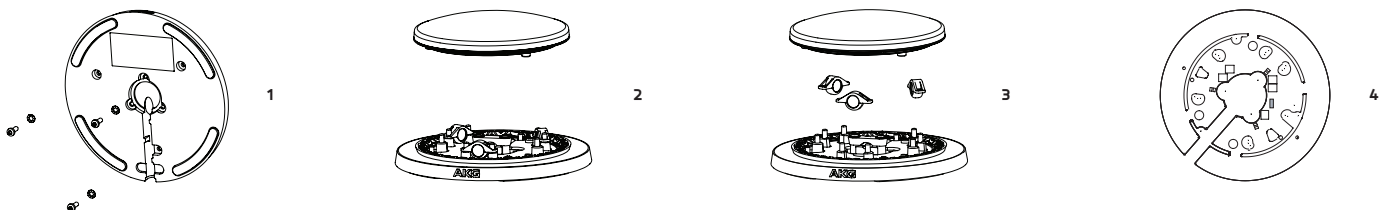
## INTERRUTTORI DI ATTIVAZIONE/

## DISATTIVAZIONE CONFIGURAZIONE

Disassemblare l'alloggio del microfono come indicato per avere accesso agli interruttori di configurazione nell'area grigia in evidenza sotto.

## INTERRUPTORES DE CONFIGURAÇÃO

Desmonte o alojamento do microfone conforme indicado para aceder aos interruptores de configuração na área realçada a cinzento, abaixo.





## AUDIO SIGNAL/MUTE TOGGLE SWITCH SETTINGS

The CBL201B/301B microphone audio can be enabled/disabled (On/Mute) based on different toggle switch settings and presses on the touch ring.

## AJUSTES DE LOS CONMUTADORES DE SEÑAL DE AUDIO / SILENCIADOR

El sonido del micrófono CBL201B/301B se puede habilitar/deshabilitar (Conectado/Silenciador) con distintos ajustes de los conmutadores y pulsando el anillo táctil.



<b>ON</b>		
<b>1 2</b>	Green – the device is active. Verde: el dispositivo está activo. Vert – l'appareil est actif. Grün – das Gerät ist aktiv. Verde: il dispositivo è attivo. Verde – o dispositivo está ativo.	Red – the device is muted. Rojo: el dispositivo está silenciado. Rouge – l'appareil est mis en sourdine. Rot – das Gerät ist stummgeschaltet. Rosso: il dispositivo è muto. Vermelho – o dispositivo está silenciado.
<b>MUTE Control (Factory Default)</b>		
The audio signal/mute function is controlled by the touch ring.		
Repeated presses on the touch ring will toggle between audio on and mute.		
The light ring indicates the state (Green = audio on, Red = audio mute).		
<b>Control del SILENCIADOR (valor predeterminado de fábrica)</b>		
La función de señal/silenciador de audio se controla con el anillo táctil.		
Al presionar varias veces el anillo táctil, se alterna entre el sonido conectado y silenciado.		
La luz del anillo indica su estado (verde = sonido conectado; rojo = sonido silenciado).		
<b>Contrôle SOURDINE (réglage d'usine)</b>		
La fonction signal audio/sourdine est contrôlée à l'aide de l'anneau tactile.		
Des pressions répétées sur l'anneau tactile permettent de basculer entre les modes audio activé et en sourdine.		
L'anneau lumineux indique l'état (vert = audio activé, rouge = audio en sourdine).		
<b>STUMM-Schaltung (Werkseinstellung)</b>		
Die Audiosignal/Stummschaltung wird über den Touch-Ring kontrolliert.		
Durch mehrmaliges Drücken des Touch-Rings wird zwischen Audio Ein und Stumm umgeschaltet.		
Der Leuchtring zeigt den Status an (grün = Audio an, rot = Audio stumm).		
<b>Controllo MUTO (impostazione di fabbrica)</b>		
La funzione segnale audio/muto è controllata dall'anello touch.		
Premendo ripetitivamente l'anello touch si passa dalla modalità audio ON alla modalità muto.		
L'anello luminoso indica lo stato (verde = audio ON, rosso = audio muto).		
<b>Controllo SILENCIAR (Predefinição de fábrica)</b>		
A função de sinal áudio/silenciador é controlada pelo anel tátil.		
Premir repetidamente o anel tátil alterna entre áudio ligado e silêncio.		
O anel luminoso indica o estado (Verde = áudio ligado, Vermelho = áudio silenciado).		

## RÉGLAGES DES COMMUTATEURS À BASCULE DE MISE EN SOURDINE/ SIGNAL AUDIO

La source audio du microphone CBL201B/301B peut être activée / désactivée (On/Mute) en fonction de différents réglages du commutateur à bascule et en appuyant sur l'anneau tactile.

## AUDIOSIGNAL/EINSTELLUNGEN DES STUMM-KIPPSCHALTERS

Mittels verschiedener Kippschalter-Einstellungen und durch Drücken auf den Touch-Ring kann das CBL201B/301B Mikrofon-Audio aktiviert/deaktiviert werden (Ein/Stumm).



<b>ON</b>		
<b>1 2</b>	Green – the device is active. Verde: el dispositivo está activo. Vert – l'appareil est actif. Grün – das Gerät ist aktiv. Verde: il dispositivo è attivo. Verde – o dispositivo está ativo.	Red – the device is muted. Rojo: el dispositivo está silenciado. Rouge – l'appareil est mis en sourdine. Rot – das Gerät ist stummgeschaltet. Rosso: il dispositivo è muto. Vermelho – o dispositivo está silenciado.
<b>PUSH-to-TALK</b>		
The built in muting circuit is controlled by the touch ring.		
The device is muted continuously. It changes state to active while the touch ring is touched. After releasing it changes back to mute.		
The light ring indicates the state (Green = audio on, Red = audio mute).		
<b>PRESSIONAR PARA HABLAR</b>		
El circuito de silenciador integrado se controla con el anillo táctil.		
El dispositivo se silencia de forma continua. Cambia su estado a activo cuando se toca el anillo táctil. Al soltarlo, vuelve a cambiar al silenciador.		
La luz del anillo indica su estado (verde = sonido conectado; rojo = sonido silenciado).		
<b>PUSH-to-TALK (presser pour parler)</b>		
Le circuit de mise en sourdine intégré est contrôlé à l'aide de l'anneau tactile.		
L'appareil est mis en sourdine en continu. Il passe à l'état actif en cas d'appui sur l'anneau tactile. Après l'avoir relâché, il repasse en mode sourdine.		
L'anneau lumineux indique l'état (vert = audio activé, rouge = audio en sourdine).		
<b>SPRECHTASTE</b>		
Die eingebaute Stummschaltung wird über den Touch-Ring kontrolliert.		
Das Gerät ist dauerhaft stummgeschaltet. Der Status ändert sich zu aktiv während der Ring berührt wird. Er ändert sich wieder zu stummgeschaltet sobald er losgelassen wird.		
Der Leuchtring zeigt den Status an (grün = Audio an, rot = Audio stumm).		
<b>PREMERE PER PARLARE</b>		
Il circuito di muting è controllato dall'anello touch.		
Il dispositivo rimane muto. Lo stato cambia passando ad attivo quando si tocca l'anello touch. Dopo averlo rilasciato il dispositivo torna a essere muto.		
L'anello luminoso indica lo stato (verde = audio ON, rosso = audio muto).		
<b>PREMIR PARA FALAR</b>		
O circuito de silêncio incorporado é controlado pelo anel tátil.		
O dispositivo é silenciado continuamente. Altera o estado para ativo ao tocar no anel tátil. Após libertar, altera novamente para silêncio.		
O anel luminoso indica o estado (Verde = áudio ligado, Vermelho = áudio silenciado).		

## IMPOSTAZIONI DEGLI INTERRUTTORI DI ATTIVAZIONE/DISATTIVAZIONE SEGNALE AUDIO/MUTO

L'audio del microfono CBL201B/301B può essere attivato/disattivato (On/Mute) sulla base di diverse impostazioni dell'interruttore di attivazione/disattivazione e premendo l'anello touch.

## DEFINIÇÕES DOS INTERRUPTORES DE SINAL ÁUDIO/SILENCIAR

É possível ativar/desativar (Ligar/silenciador) o áudio do microfone CBL201B/301B com base nas diferentes definições de interruptor e pressões do anel tátil.

<b>ON</b>		
<b>1 2</b>	Green – the device is active. Verde: el dispositivo está activo. Vert – l'appareil est actif. Grün – das Gerät ist aktiv. Verde: il dispositivo è attivo. Verde – o dispositivo está ativo.	Red – the device is muted. Rojo: el dispositivo está silenciado. Rouge – l'appareil est mis en sourdine. Rot – das Gerät ist stummgeschaltet. Rosso: il dispositivo è muto. Vermelho – o dispositivo está silenciado.
<b>PUSH-to-MUTE</b>		
The built-in muting circuit is controlled by the touch ring.		
The device is active continuously. It changes state to mute while the touch ring is touched. After releasing it changes back to the active state.		
The light ring indicates the state (Green = audio on, Red = audio mute).		
<b>PRESSIONAR PARA SILENCIAR</b>		
El circuito de silenciador integrado se controla con el anillo táctil.		
El dispositivo queda activo de forma continua. Cambia su estado a silenciador cuando se toca el anillo táctil. Al soltarlo, vuelve a cambiar al estado activo.		
La luz del anillo indica su estado (verde = sonido conectado; rojo = sonido silenciado).		
<b>PUSH-to-MUTE (appuyer pour mettre en sourdine)</b>		
Le circuit de mise en sourdine intégré est contrôlé à l'aide de l'anneau tactile.		
L'appareil est actif en continu. Il passe en mode sourdine en cas d'appui sur l'anneau tactile. Après l'avoir relâché, il repasse à l'état actif.		
L'anneau lumineux indique l'état (vert = audio activé, rouge = audio en sourdine).		
<b>STUMMSCHALTASTE</b>		
Die eingebaute Stummschaltung wird über den Touch-Ring kontrolliert.		
Das Gerät ist dauerhaft aktiv. Der Status ändert sich zu stummgeschaltet während der Ring berührt wird. Er ändert sich wieder zu aktiv sobald er losgelassen wird.		
Der Leuchtring zeigt den Status an (grün = Audio an, rot = Audio stumm).		
<b>PREMERE PER PASSARE A MUTO</b>		
Il circuito di muting è controllato dall'anello touch.		
Il dispositivo rimane attivo. Lo stato cambia passando a muto quando si tocca l'anello touch. Dopo averlo rilasciato il dispositivo torna allo stato attivo.		
L'anello luminoso indica lo stato (verde = audio ON, rosso = audio muto).		
<b>PREMIR PARA SILENCIAR</b>		
O circuito de silêncio incorporado é controlado pelo anel tátil.		
O dispositivo está ativo continuamente. Altera o estado para silêncio ao tocar no anel tátil. Após libertar, altera novamente para o estado ativo.		
O anel luminoso indica o estado (Verde = áudio ligado, Vermelho = áudio silenciado).		

<b>Mute I/O</b>	The Mute I/O signal is an open-collector electrical input and output connection. The device has an open output on the Mute I/O signal wire in its normal state. When touched, the Mute I/O signal wire is connected to the Digital Ground.	
<b>Silenciador I/O</b>	La señal de Silenciador I/O consiste en una conexión de entrada y salida eléctricas de un colector abierto. En estado normal, el dispositivo tiene una salida abierta en el cable de señal de Silenciador I/O. Cuando se toca, el cable de señal de Silenciador I/O se conecta a la Masa digital.	
<b>E/S sourdine</b>	Le signal E/S sourdine est une connexion d'entrée et de sortie électrique à collecteur ouvert. L'appareil est muni par défaut d'une sortie ouverte sur le câble de signal E/S sourdine. En appuyant dessus, le câble E/S sourdine est raccordé à la masse numérique.	
<b>Stumm I/O</b>	Das Stumm-I/O-Signal ist ein elektrischer Ein- und Ausgangsanschluss über offenen Kollektor. Das Gerät hat einen offenen Ausgang auf dem Stumm-I/O-Signaldraht im Normalzustand. Bei Berührung wird der Stumm-I/O-Signaldraht mit der digitalen Masse verbunden.	
<b>I/O muto</b>	Il segnale I/O muto è un collegamento di ingresso e uscita di tipo elettrico del collettore aperto. Il dispositivo ha un'uscita aperta per il cavo del segnale I/O muto al suo stato normale. Quando viene toccato, il cavo del segnale I/O muto si connette alla massa digitale.	
<b>Silêncio I/O</b>	O sinal de Silêncio I/O é uma entrada elétrica de coletor aberto e uma ligação de saída. O dispositivo tem uma saída aberta no cabo do sinal Silêncio I/O no estado normal. Ao tocar, o cabo do sinal Silêncio I/O é ligado à ligação de terra digital.	

<b>Mute I/O</b>	When connecting multiple devices in parallel, the Mute I/O signal wires will mute or enable all devices simultaneously. <b>CAUTION:</b> Avoid connecting devices with different mute control settings in parallel.	
<b>Silenciador I/O</b>	Quando se conectan varios dispositivos en paralelo, los cables de señal de Silenciador I/O silencian o habilitan todos los dispositivos al mismo tiempo. <b>PRECAUCIÓN:</b> Evite conectar en paralelo dispositivos que tengan distintos ajustes de control del silenciador.	
<b>E/S sourdine</b>	En cas de raccordement de plusieurs appareils en parallèle, les câbles de signal E/S sourdine désactivent ou activent tous les appareils simultanément. <b>MISE EN GARDE:</b> Éviter de raccorder des appareils avec différents réglages du contrôle sourdine en parallèle.	
<b>Stumm I/O</b>	Beim Anschluss mehrere Geräte in Parallelschaltung werden die Stumm-I/O-Signaldrähte alle Geräte gleichzeitig stumm schalten oder aktivieren. <b>VORSICHT:</b> Geräte mit unterschiedlichen Stumm-Steuerungseinstellungen sollten nicht parallel geschaltet werden.	
<b>I/O muto</b>	Quando si connettono più dispositivi in parallelo, i cavi del segnale I/O muto fanno in modo che tutti i dispositivi diventino nello stesso momento muti o ne attivano contemporaneamente l'audio. <b>ATTENZIONE:</b> evitare di connettere in parallelo dispositivi con diverse impostazioni di modalità muto.	
<b>Silêncio I/O</b>	Ao ligar vários dispositivos em paralelo, os cabos de sinal Silêncio I/O silenciam ou ativam todos os dispositivos em simultâneo. <b>CUIDADO:</b> Evite ligar dispositivos com diferentes definições de controlo de silêncio em paralelo.	

## EXTERNAL MUTE CONTROL

External mute means that the device itself does not mute the audio signal. It must be muted by an external device or mixer. The advantage of this option is a smart digital mixer can detect touch events on individual devices. Furthermore, it is able to set the LED Ring color on the device and manipulate audio signals in any particular way. This allows for flexibility in the operation of the microphones.

## CONTROL DE SILENCIADOR EXTERNO

El silenciador externo significa que el dispositivo no silencia por sí mismo la señal de audio, sino que se debe silenciar con un dispositivo o mezclador externo. La ventaja de esta opción es que un mezclador digital inteligente puede detectar los eventos táctiles en dispositivos individuales. Asimismo, puede configurar el color del anillo LED del dispositivo y manipular las señales de audio cualquier forma determinada. Esto permite flexibilidad en el funcionamiento de los micrófonos.

## CONTRÔLE SOURDINE EXTERNE

Le mode sourdine externe signifie que l'appareil ne se met pas en sourdine lui-même. Il doit être mis en sourdine à l'aide d'un appareil externe ou d'un mélangeur. L'avantage de cette option est qu'un mélangeur numérique intelligent peut détecter des événements tactiles sur chaque appareil raccordé. En outre, il est possible de définir la couleur de sonnerie de la DEL sur l'appareil et de manipuler les signaux audio de manière particulière. Cela permet une certaine souplesse dans l'utilisation des microphones.

## EXTERNE STUMMSCHALTUNG

Externe Stummschaltung bedeutet, dass das Gerät selbst das Audio Signal nicht stumm schaltet. Es muss mittels eines externen Gerätes oder Mischers stumm geschaltet werden. Der Vorteil dieser Option ist, dass ein smarter Digitalmischer Touch-Befehle auf einzelnen Geräten erkennen kann. Er kann außerdem die Farben des LED-Rings auf dem Gerät festlegen und Audiosignale auf jede beliebige Art steuern. Dies ermöglicht einen flexiblen Einsatz der Mikrofone.

## CONTROLLO MUTO DA ESTERNO

Muto da esterno significa che il segnale audio non può essere disattivato dal dispositivo stesso, ma da un dispositivo o un mixer esterno. Il vantaggio di questa opzione è che uno smart mixer digitale può verificare se l'anello touch dei singoli dispositivi è stato premuto. Inoltre, può impostare il colore dell'anello LED sul dispositivo e manipolare i segnali audio in qualsiasi modo speciale. Questa funzionalità conferisce una particolare flessibilità nell'utilizzo dei microfoni.

## CONTROLO DE SILÊNCIO EXTERNO

O silêncio externo significa que o dispositivo em si não silencia o sinal áudio. Tem de ser silenciado por um misturador ou dispositivo externo. A vantagem desta opção é que um misturador digital inteligente pode detetar se o utilizador toca em dispositivos individuais. Além disso, é capaz de definir a cor do anel LED no dispositivo e manipular sinais áudio de qualquer forma particular. Isso permite uma maior flexibilidade no funcionamento dos microfones.

	The built-in muting circuit is disabled. The device is continuously active. The Mute I/O line changes state when the touch ring is touched. After releasing it changes back to the previous state. The light ring is controlled from an external device.
	El circuito de silenciador integrado está deshabilitado. El circuito está activo continuamente. La línea del Silenciador I/O cambia de estado cuando se toca el anillo táctil. Al soltarlo, vuelve a cambiar al estado anterior. El anillo iluminado se controla desde un dispositivo externo.
	Le circuit de mise en sourdine intégré est désactivé. L'appareil est actif en continu. La ligne E/S sourdine change d'état en cas d'appui sur l'anneau tactile. Après l'avoir relâché, il repasse à l'état antérieur. L'anneau lumineux est contrôlé à partir d'un appareil externe.
	Die eingebaute Stummschaltung ist deaktiviert. Das Gerät ist ständig aktiv. Bei Berührung des Touch-Rings ändert sich der Zustand der Stumm-I/O-Leitung. Er springt zurück zum vorherigen Zustand sobald er losgelassen wird. Der Lichtring wird von einem externen Gerät aus kontrolliert.
	Il circuito di silenziamento è disattivato. Il dispositivo rimane attivo. La linea I/O muto cambia stato quando si tocca l'anello touch. Dopo averlo rilasciato il dispositivo torna allo stato precedente. L'anello luminoso è controllato da un dispositivo esterno.
	O circuito de silêncio incorporado é desativado. O dispositivo permanece continuamente ativo. A linha Silêncio I/O muda de estado ao tocar no ecrã tátil. Após libertar, altera novamente para o estado anterior. O anel luminoso é controlado a partir de um dispositivo externo.

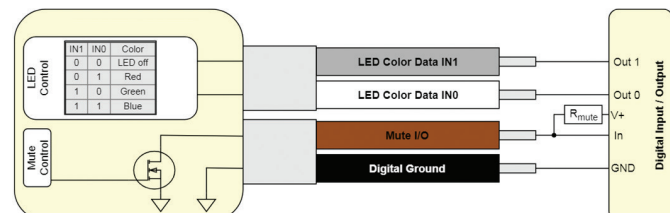
<b>LED Input Signals</b>	<p>The LED input does not operate in Mute Control mode (the factory default setting). The LED Color Data IN0/IN1 sets the LED Ring color when in External Mute Control mode.</p> <p>Electrical specification of <b>LED Color Data IN0/IN1</b> signal wire:</p> <table border="1"> <thead> <tr> <th>Connection</th> <th>Description</th> <th></th> </tr> </thead> <tbody> <tr> <td>LED Color Data IN0</td> <td>0 logic state</td> <td>0-0.2 V</td> </tr> <tr> <td>LED Color Data IN1</td> <td>1 logic state</td> <td>1-50 V</td> </tr> </tbody> </table>	Connection	Description		LED Color Data IN0	0 logic state	0-0.2 V	LED Color Data IN1	1 logic state	1-50 V	<b>Segnali di ingresso LED</b>	<p>L'ingresso LED non opera in modalità muto (impostazione predefinita di fabbrica). IN0/IN1 dati colore LED imposta il colore dell'anello LED in modalità controllo muto esterna.</p> <p>Specifiche elettriche del cavo del segnale <b>INO/IN1 dati colore LED</b>:</p> <table border="1"> <thead> <tr> <th>Collegamento</th> <th colspan="2">Descrizione</th> </tr> </thead> <tbody> <tr> <td>INO dati colore LED</td> <td>Stato logico 0</td> <td>0-0.2 V</td> </tr> <tr> <td>IN1 dati colore LED</td> <td>Stato logico 1</td> <td>1-50 V</td> </tr> </tbody> </table>	Collegamento	Descrizione		INO dati colore LED	Stato logico 0	0-0.2 V	IN1 dati colore LED	Stato logico 1	1-50 V
Connection	Description																				
LED Color Data IN0	0 logic state	0-0.2 V																			
LED Color Data IN1	1 logic state	1-50 V																			
Collegamento	Descrizione																				
INO dati colore LED	Stato logico 0	0-0.2 V																			
IN1 dati colore LED	Stato logico 1	1-50 V																			
<b>Señales de entrada LED</b>	<p>La entrada LED no funciona en modo de Control de silenciador (el valor predeterminado de fábrica). Datos de color LED IN0/IN1 ajusta el color del anillo LED cuando se encuentra en modo de Control de silenciador externo.</p> <p>Especificaciones eléctricas del cable de señal <b>Datos de color LED IN0/IN1</b>:</p> <table border="1"> <thead> <tr> <th>Conexión</th> <th colspan="2">Descripción</th> </tr> </thead> <tbody> <tr> <td>Datos de color LED IN0</td> <td>0 estado lógico</td> <td>0-0.2 V</td> </tr> <tr> <td>Datos de color LED IN1</td> <td>1 estado lógico</td> <td>1-50 V</td> </tr> </tbody> </table>	Conexión	Descripción		Datos de color LED IN0	0 estado lógico	0-0.2 V	Datos de color LED IN1	1 estado lógico	1-50 V	<b>Sinais de entrada LED</b>	<p>A entrada LED não opera no modo de Controle de Silêncio (a predefinição de fábrica).</p> <p>Os dados de cores LED IN0/IN1 definem a cor do Anel LED no modo de Controle de Silêncio Externo.</p> <p>Especificação elétrica do cabo de sinal de <b>dados de cores LED IN0/IN1</b>:</p> <table border="1"> <thead> <tr> <th>Ligação</th> <th colspan="2">Descrição</th> </tr> </thead> <tbody> <tr> <td>Dados de cor de LED IN0</td> <td>0 estado lógico</td> <td>0-0.2 V</td> </tr> <tr> <td>Dados de cor de LED IN1</td> <td>1 estado lógico</td> <td>1-50 V</td> </tr> </tbody> </table>	Ligação	Descrição		Dados de cor de LED IN0	0 estado lógico	0-0.2 V	Dados de cor de LED IN1	1 estado lógico	1-50 V
Conexión	Descripción																				
Datos de color LED IN0	0 estado lógico	0-0.2 V																			
Datos de color LED IN1	1 estado lógico	1-50 V																			
Ligação	Descrição																				
Dados de cor de LED IN0	0 estado lógico	0-0.2 V																			
Dados de cor de LED IN1	1 estado lógico	1-50 V																			
<b>Signaux d'entrée de DEL</b>	<p>L'entrée DEL ne fonctionne pas en mode Contrôle sourdine (réglage d'usine par défaut). Les données de couleur de DEL IN0/IN1 définissent la couleur de la sonnerie de DEL en mode Contrôle sourdine externe.</p> <p>Spécifications électriques de câble de signal de <b>données de couleur de DEL IN0/IN1</b>:</p> <table border="1"> <thead> <tr> <th>Raccordement</th> <th colspan="2">Description</th> </tr> </thead> <tbody> <tr> <td>Données de couleur de DEL IN0</td> <td>État logique 0</td> <td>0-0.2 V</td> </tr> <tr> <td>Données de couleur de DEL IN1</td> <td>État logique 1</td> <td>1-50 V</td> </tr> </tbody> </table>	Raccordement	Description		Données de couleur de DEL IN0	État logique 0	0-0.2 V	Données de couleur de DEL IN1	État logique 1	1-50 V											
Raccordement	Description																				
Données de couleur de DEL IN0	État logique 0	0-0.2 V																			
Données de couleur de DEL IN1	État logique 1	1-50 V																			
<b>LED-Eingangssignale</b>	<p>Der LED-Eingang funktioniert nicht im Stummschaltungsmodus (Werkseinstellung). Die LED-Farbdaten IN0/IN1 bestimmen im externen Stummschaltungsmodus die LED-Ringfarbe.</p> <p>Elektrische Spezifikation des <b>LED-Farbdaten IN0/IN1</b>-Signalkabels:</p> <table border="1"> <thead> <tr> <th>Verbindung</th> <th colspan="2">Beschreibung</th> </tr> </thead> <tbody> <tr> <td>LED-Farbdaten IN0</td> <td>0 logischer Zustand</td> <td>0-0.2 V</td> </tr> <tr> <td>LED-Farbdaten IN1</td> <td>1 logischer Zustand</td> <td>1-50 V</td> </tr> </tbody> </table>	Verbindung	Beschreibung		LED-Farbdaten IN0	0 logischer Zustand	0-0.2 V	LED-Farbdaten IN1	1 logischer Zustand	1-50 V											
Verbindung	Beschreibung																				
LED-Farbdaten IN0	0 logischer Zustand	0-0.2 V																			
LED-Farbdaten IN1	1 logischer Zustand	1-50 V																			

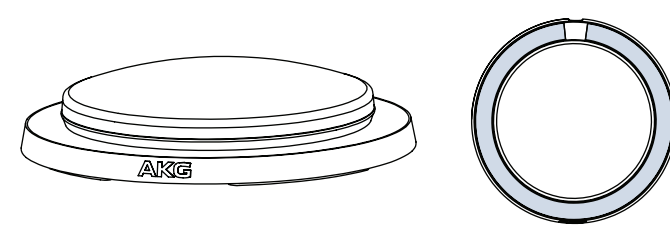
<b>LED OFF</b>	
LED Color Data IN0	Low
LED Color Data IN1	Low
<b>LED APAGADO</b>	
Datos de color LED IN1	Bajo
Datos de color LED IN0	Bajo
<b>DEL ÉTEINTE</b>	
Données de couleur de DEL IN1	Basse
Données de couleur de DEL IN0	Basse
<b>LED AUS</b>	
LED-Farbdaten IN1	Low
LED-Farbdaten IN0	Low
<b>LED OFF</b>	
IN1 dati colore LED	Basso
INO dati colore LED	Basso
<b>LED DESLIGADO</b>	
Dados de cor de LED IN1	Reduzido
Dados de cor de LED IN0	Reduzido

<b>LED RED</b>	
LED Color Data IN0	Low
LED Color Data IN1	High
<b>LED ROJO</b>	
Datos de color LED IN1	Bajo
Datos de color LED IN0	Alto
<b>DEL ROUGE</b>	
Données de couleur de DEL IN1	Basse
Données de couleur de DEL IN0	Haute
<b>LED ROT</b>	
LED-Farbdaten IN1	Low
LED-Farbdaten IN0	High
<b>LED ROSSO</b>	
IN1 dati colore LED	Basso
INO dati colore LED	Alto
<b>LED VERMELHO</b>	
Dados de cor de LED IN1	Reduzido
Dados de cor de LED IN0	Elevado

<b>LED GREEN</b>	
LED Color Data IN0	High
LED Color Data IN1	Low
<b>LED VERDE</b>	
Datos de color LED IN1	Alto
Datos de color LED IN0	Bajo
<b>DEL VERTE</b>	
Données de couleur de DEL IN1	Haute
Données de couleur de DEL IN0	Basse
<b>LED GRÜN</b>	
LED-Farbdaten IN1	High
LED-Farbdaten IN0	Low
<b>LED VERDE</b>	
IN1 dati colore LED	Alto
INO dati colore LED	Basso
<b>LED VERDE</b>	
Dados de cor de LED IN1	Elevado
Dados de cor de LED IN0	Reduzido

<b>LED BLUE</b>	
LED Color Data IN0	High
LED Color Data IN1	High
<b>LED AZUL</b>	
Datos de color LED IN1	Alto
Datos de color LED IN0	Alto
<b>DEL BLEUE</b>	
Données de couleur de DEL IN1	Haute
Données de couleur de DEL IN0	Haute
<b>LED BLAU</b>	
LED-Farbdaten IN1	High
LED-Farbdaten IN0	High
<b>LED BLU</b>	
IN1 dati colore LED	Alto
INO dati colore LED	Alto
<b>LED AZUL</b>	
Dados de cor de LED IN1	Elevado
Dados de cor de LED IN0	Elevado

<b>Mute I/O</b>	<p>The <b>Mute I/O</b> functions only as an output in <b>External Mute Control</b> mode. Any external signal is ignored in this state.</p> <p>Use an external or built-in internal resistor to set the required high-level state on the external device digital input. Recommended resistor value is from 10k to 100k ohms.</p> <p>An external resistor allows you to set a wide voltage range in the digital input. Maximum voltage is +50 Volts.</p> <p>Any touch event will force the Mute I/O signal wire to short to ground. The ground on the Mute I/O is maintained until the device is touched.</p> <p><b>CAUTION:</b> Avoid connecting devices with different mute control settings in parallel.</p>	<b>I/O muto</b> <p><b>I/O muto</b> funziona solo come uscita in modalità <b>Controllo muto da esterno</b>. In questo stato viene ignorato qualsiasi segnale esterno.</p> <p>Usare un resistore esterno o interno per impostare il necessario stato di livello alto nell'ingresso digitale del dispositivo esterno. Il valore raccomandato del resistore è compreso tra 10 k a 100 kohm.</p> <p>Un resistore esterno permette di impostare un intervallo di tensione ampio nell'ingresso digitale. La tensione massima è di +50 Volt.</p> <p>Toccare l'anello touch comporta un corto a terra del cavo del segnale I/O muto. Il corto a terra in I/O muto è mantenuto fino a che non viene toccato il dispositivo.</p> <p><b>ATTENZIONE:</b> evitare di connettere in parallelo dispositivi con diverse impostazioni di modalità muto.</p>
<b>Silenciador I/O</b>	<p>El <b>Silenciador I/O</b> funciona únicamente como salida en modo de <b>Control de silenciador externo</b>. En este estado se ignoran todas las señales externas.</p> <p>Utilice una resistencia externa o interna integrada para configurar el estado necesario de alto nivel en la entrada digital del dispositivo externo. El valor de resistencia recomendado es de 10 000 a 100 000 ohmios.</p> <p>Una resistencia externa le permite configurar un amplio rango de tensión en la entrada digital. La tensión máxima es de +50 voltios.</p> <p>Cualquier evento táctil forzará un cortocircuito de tierra del cable de señal de Silenciador I/O. La conexión de tierra del Silenciador I/O se mantiene hasta que se toca el dispositivo.</p> <p><b>PRECAUCIÓN:</b> Evite conectar en paralelo dispositivos que tengan distintos ajustes de control del silenciador.</p>	<b>Silêncio I/O</b> <p>A função <b>Silêncio I/O</b> só funciona como uma saída no modo <b>Controlo de Silêncio Externo</b>. Qualquer sinal externo é ignorado neste estado.</p> <p>Utilize um resistor externo ou interno incorporado para definir o estado de nível elevado requerido na entrada digital do dispositivo externo. O valor de resistor recomendado é de 10 k a 100 k ohms.</p> <p>Um resistor externo permite definir uma ampla gama de tensão na entrada digital. A tensão máxima é de +50 Volts.</p> <p>Qualquer toque força o cabo do sinal de Silêncio I/O a efetuar curto-circuito à terra. A terra em Silêncio I/O mantém-se até se tocar no dispositivo.</p> <p><b>CUIDADO:</b> Evite ligar dispositivos com diferentes definições de controlo de silêncio em paralelo.</p>
<b>E/S sourdine</b>	<p>La fonction <b>E/S sourdine</b> n'opère qu'en sortie en mode <b>Contrôle sourdine externe</b>. Tout signal externe est ignoré dans cet état.</p> <p>Utiliser une résistance interne ou externe intégrée pour définir l'état de haut niveau requis sur l'entrée numérique de l'appareil externe. La valeur de résistance recommandée est comprise entre 10 000 et 100 000 ohms.</p> <p>Une résistance externe vous permet de définir une vaste plage de tension dans l'entrée numérique. La tension maximale est de +50 Volts.</p> <p>Tout événement tactile contraindra le câble de signal Sourdine E/S à passer par la masse. La masse sur l'E/S sourdine est maintenue jusqu'à ce que l'on appuie sur l'appareil.</p> <p><b>MISE EN GARDE:</b> Éviter de raccorder des appareils avec différents réglages du contrôle sourdine en parallèle.</p>	
<b>Stumm I/O</b>	<p><b>Stumm I/O</b> funktioniert lediglich als Ausgang im <b>Externen Stummschaltungs-Modus</b>. In diesem Zustand wird jedes externe Signal ignoriert.</p> <p>Verwenden Sie einen externen oder eingebauten, internen Widerstand, um den erforderlichen High-Level-Zustand beim Digitaleingang des Peripheriegeräts einzustellen. Es wird ein Widerstandswert von zwischen 10k bis 100k Ohm empfohlen.</p> <p>Ein externer Widerstand ermöglicht Ihnen, beim digitalen Eingang einen breiten Spannungsbereich einzustellen. Die maximale Spannung beträgt +50 V.</p> <p>Durch Touch-Befehle wird der Stumm-I/O-Signaldraht geerdet. Der Masseanschluss an die Stumm-I/O-Schaltung wird beibehalten, bis das Gerät über die Touch-Funktion berührt wird.</p> <p><b>VORSICHT:</b> Geräte mit unterschiedlichen Stumm-Steuerungseinstellungen sollten nicht parallel geschaltet werden.</p>	

<b>Touch Function</b>	<p>Touching the Touch Ring switches the internal mute circuits based on its configuration. It also triggers a low-level signal on the Mute I/O connection.</p>	
<b>Función táctil</b>	<p>Al tocar el anillo táctil se conmutan los circuitos internos del silenciador, dependiendo de su configuración. Además, se activa una señal de bajo nivel en la conexión de Silenciador I/O.</p>	
<b>Fonction tactile</b>	<p>Toucher l'anneau tactile permet de commuter les circuits de sourdine internes en fonction de sa configuration. Il déclenche également un signal de bas niveau sur la connexion E/S sourdine.</p>	
<b>Touch-Funktion</b>	<p>Durch Berühren des Touch-Rings werden die internen Stummschaltungen entsprechend der Konfiguration geschaltet. Außerdem wird dadurch ein geringes Signal auf der Stumm-I/O-Verbindung ausgelöst.</p>	
<b>Funzione touch</b>	<p>Tocando l'anello touch i circuiti di muto interni vengono cambiati in base alla configurazione e viene attivato un segnale di livello basso nella connessione I/O muto.</p>	
<b>Função de toque</b>	<p>Tocar no Anel Tátil comuta os circuitos de silêncio internos com base na sua configuração. Também aciona um sinal de nível reduzido na ligação Silêncio I/O.</p>	

## TABLE MOUNT INSTALLATION

### Figure

1. Roll out cable from side and mount threaded rod
2. Fix with screws
- 3-4. Install side cap and mount table seal
5. Install into table
6. Mount table seals
7. Fix to table

## INSTALACIÓN DEL MONTAJE DE MESA

### Figura

1. Despliegue el cable desde el lado e instale la varilla roscada.
2. Sujete con tornillos.
- 3-4. Instale la tapa lateral y coloque la junta de mesa.
5. Instale el dispositivo en la mesa.
6. Coloque las juntas de mesa.
7. Sujete el dispositivo a la mesa.

## INSTALLATION SUR TABLE

### Schéma

1. Dérouler le câble par le côté et monter la tige filetée
2. Fixer à l'aide de vis
- 3 à 4. Installer le capuchon latéral et monter le joint de table
5. Installer dans la table
6. Monter les joints de table
7. Fixer sur la table

## TISCHMONTAGE

### Abb.

1. Rollen Sie das Kabel von der Seite aus und montieren Sie die Gewindestange
2. Fixieren Sie diese mit Schrauben
- 3-4. Setzen Sie die Seitenkappen auf und bringen Sie die Tischabdichtung an
5. Montieren Sie es am Tisch
6. Bringen Sie die Tischabdichtungen an
7. Fixieren Sie es am Tisch

## INSTALLAZIONE SU TAVOLO

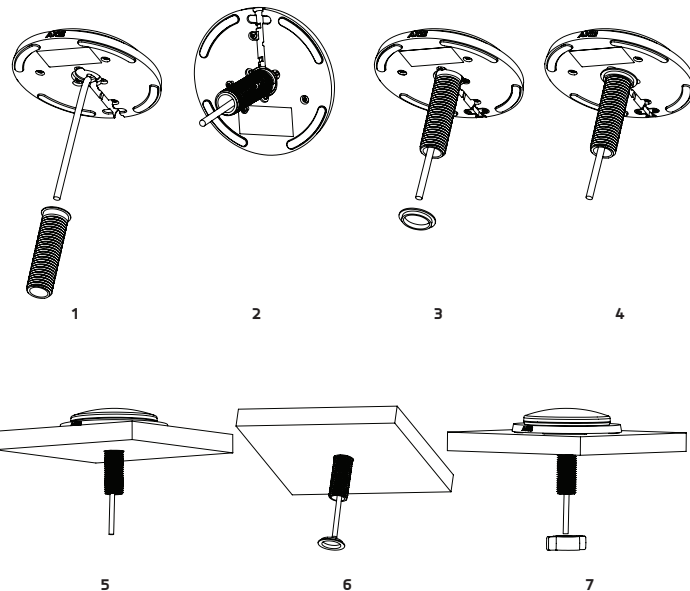
### Figura

1. Srotolare il cavo dal lato e montare l'asta filettata
2. Fissare con le viti
- 3-4. Installare la chiusura laterale e montare il morsetto da tavolo
5. Installare nel tavolo
6. Montare i morsetti da tavolo
7. Fissare al tavolo

## INSTALAÇÃO DE FIXAÇÃO EM MESA

### Figura

1. Desenrole o cabo da parte lateral e fixe a haste roscada
2. Fixe com os parafusos
- 3-4. Instale a tampa lateral e fixe o vedante de mesa
5. Instale na mesa
6. Fixe os vedantes de mesa
7. Fixe à mesa



## SPECIFICATIONS

Microphone type	Electret condenser
Microphone powering	48V phantom (for each mic element/channel)
Frequency response	50 – 15000 Hz
Output impedance	< 200Ω
Output configuration	Active balanced
Sensitivity	-35.6 dBV/Pa (16.5 mV) at 1kHz, 10kΩ load
Maximum SPL	120 dB at 1kHz, 3% THD, 10kΩ load
Self Noise (A-weighted)	-105 dBV
Signal to noise ratio	69.4 dB at 94dB SPL, 1kHz
Total current consumption	20mA
Product dimensions	128.5 W x 28.4mm H (5.1 x 1.1")
Product box:	175 x 165 x 80mm, 750g (6.9 x 6.5 x 3.1", 1.65 lbs.)
Master carton (10pcs)	360 x 180 x 400mm, 7.5kg (14.2 x 7.1 x 15.7", 16.5 lbs.)

## ESPECIFICACIONES

Tipo de micrófono	Condensador electret
Alimentación del micrófono	Fantasma de 48 V (para cada elemento/canal del micrófono)
Respuesta de frecuencia	50 – 15 000 Hz
Impedancia de salida	< 200
Configuración de salida	Equilibrada activa
Sensibilidad	-35,6 dBV/Pa (16,5 mV) a 1 kHz, carga de 10 000
SPL máximo	120 dB a 1 kHz, 3 % THD, carga 10 000
Ruido propio (A-ponderado)	-105 dBV
Proporción señal-ruido	SPL de 69,4 dB a 94 dB, 1 kHz
Consumo de corriente total	20 mA
Dimensiones del producto	128,5 l x 28,4 mm H (5,1" x 1,1")
Caja del producto:	175 x 165 x 80 mm, 750 g (6,9" x 6,5" x 3,1", 1,65 lb)
Caja principal (10 piezas)	360 x 180 x 400 mm, 7,5 kg (14,2" x 7,1" x 15,7", 16,5 lb)

## DESCRIPTIONS

Type de microphone	Condenseur électrique
Alimentation du microphone	Alimentation fantôme de 48 V (pour chaque élément/canal du micro)
Réponse en fréquence	50 à 15 000 Hz
Impédance de sortie	< 200
Configuration de sortie	Symétrique active
Sensibilité	-35,6 dBV/Pa (16,5 mV) à 1 kHz, charge de 10 k
SPL maximum	120 dB à 1 kHz, 3 % THD, charge 10 k
Bruit propre (pondéré A)	-105 dBV
Rapport signal-bruit	69,4 dB à 94 dB SPL, 1 kHz
Consommation totale de courant	20 mA
Dimensions du produit	128,5 l x 28,4 mm H (5,1 x 1,1 po)
Coffret du produit :	175 x 165 x 80 mm, 750 g (6,9 x 6,5 x 3,1 po, 1,65 lb)
Carton principal (10 pièces),	360 x 180 x 400 mm, 7,5 kg (14,2 x 7,1 x 15,7 po, 16,5 lb)

## SPEZIFIKATIONEN

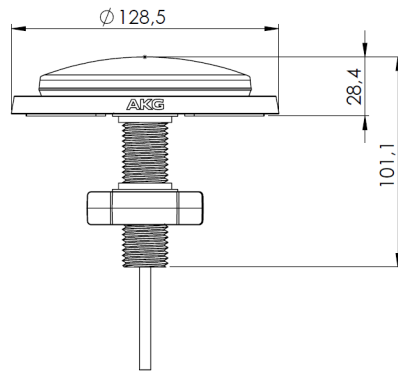
Mikrofon-Typ	Elektret-Kondensator
Mikrofonspeisung	48V Phantom (für jedes Mikrofonelement/jeden Kanal)
Frequenzgang	50 – 15000 Hz
Ausgangsimpedanz	< 200
Ausgangskonfiguration	Aktiv symmetrisch
Empfindlichkeit	-35,6 dBV/Pa (16,5 mV) bei 1kHz, 10k Last
Maximaler SPL	120 dB bei 1kHz, 3% THD, 10k Last
Eigenrauschen (A-bewertet)	-105 dBV
Signal-Rausch-Verhältnis	69,4 dB bei 94dB SPL, 1kHz
Gesamtstromaufnahme	20mA
Produktabmessungen	128,5 B x 28,4 mm H
Produktschachtel:	175 x 165 x 80 mm, 750 g
Umkarton (10 Stück),	360 x 180 x 400 mm, 7,5 kg

## SPECIFICHE

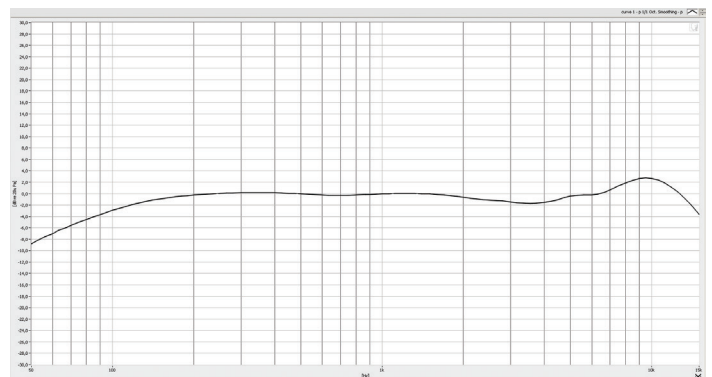
Tipo microfono	Condensatore electret
Alimentazione microfono	48 V phantom (per ogni elemento/canale)
Risposta frequenza	50 – 15.000 Hz
Impedenza di uscita	< 200
Configurazione di output	Bilanciate
Sensibilità	-35,6 dBV/Pa (16,5 mV) a 1 kHz, carico 10 k
Lp massimo	120 dB a 1 kHz, 3% THD, carico 10 k
Rumore (ponderato in base alla curva A)	-105 dBV
Rapporto segnale/disturbo	69,4 dB a 94 dB Lp, 1 kHz
Consumo totale di corrente	20 mA
Dimensioni del prodotto	128,5 L x 28,4 mm A (5,1 x 1,1")
Confezione prodotto:	175 x 165 x 80 mm, 750 g (6,9 x 6,5 x 3,1", 1,65 lbs.)
Scatolone principale (10 pezzi),	360 x 180 x 400 mm, 7,5 kg (14,2 x 7,1 x 15,7", 16,5 lbs.)

## ESPECIFICAÇÕES

Tipo de microfone	Condensador de eletreto
Alimentação do microfone	48 V fantasmas (para cada elemento/canal de microfone)
Resposta em frequência	50 – 15 000 Hz
Impedância de saída	< 200
Configuração de saída	Equilibrado ativo
Sensibilidade	-35,6 dBV/Pa (16,5 mV) a 1 kHz, carga de 10 k
Nível máximo de Pressão Sonora	120 dB a 1 kHz, 3% de Distorção Harmônica Total, carga de 10 k
Ruído próprio (ponderado A)	-105 dBV
Relação sinal/ruído	69,4 dB a 94 dB SPL, 1 kHz
Consumo de corrente total	20 mA
Dimensões do produto	128,5 L x 28,4 mm A (5,1 x 1,1")
Caixa do produto:	175 x 165 x 80 mm, 750 g (6,9 x 6,5 x 3,1", 1,65 lbs.)
Caixa principal (10 pcs),	360 x 180 x 400 mm, 7,5 kg (14,2 x 7,1 x 15,7", 16,5 lbs.)



## FREQUENCY RESPONSE AND POLAR PATTERN RESPUESTA DE FRECUENCIA Y PATRÓN POLAR RÉPONSE EN FRÉQUENCE ET DIAGRAMME POLAIRE FREQUENZANTWORT UND RICHTCHARAKTERISTIK RISPOSTA FREQUENZA E DIAGRAMMA POLARE RESPOSTA EM FREQUÊNCIA E DIAGRAMA POLAR



Green – 125Hz  
Red – 500Hz  
Blue – 1kHz

Verde – 125 Hz  
Rouge – 500 Hz  
Azul – 1 kHz

Vert – 125 Hz  
Rouge – 500 Hz  
Bleu – 1 kHz

Grün – 125Hz  
Rot – 500 Hz  
Blau – 1kHz

Verde: 125 Hz  
Rosso: 500 Hz  
Blu: 1 kHz

Verde – 125Hz  
Vermelho – 500Hz  
Azul – 1kHz

Green – 2kHz  
Red – 4kHz  
Blue – 8kHz

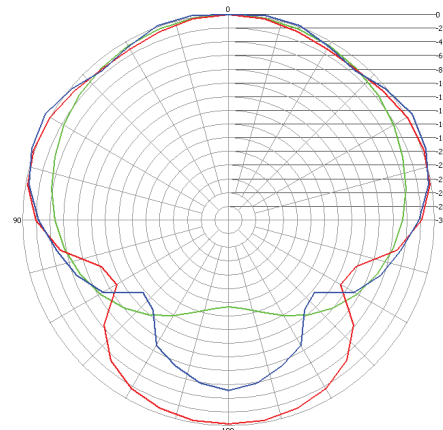
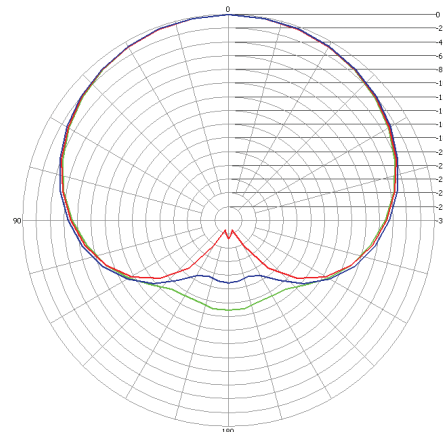
Verde – 2 kHz  
Rojo – 4 kHz  
Azul – 8 kHz

Vert – 2 kHz  
Rouge – 4 kHz  
Bleu – 8 kHz

Grün – 2kHz  
Rot – 4kHz  
Blau – 8kHz

Verde: 2 kHz  
Rosso: 4 kHz  
Blu: 8 kHz

Verde – 2kHz  
Vermelho – 4kHz  
Azul – 8kHz



## SAFETY AND ENVIRONMENT – Attention!

- Read this quick start guide carefully before using this device.
- Do not spill any liquids on the equipment.
- Do not place any containers containing liquid on the device.
- The equipment must only be used in dry rooms.
- The equipment must only be opened, serviced, and repaired by authorized personnel. The equipment contains no user-serviceable parts.
- Before connecting the equipment to power, check that the AC mains voltage stated for the included power supply unit is identical to the AC mains voltage available where you will use the equipment.
- If any solid object or liquid should get into the equipment, shut down the system immediately. Disconnect the AC adapter from the power outlet at once and have the equipment checked by our customer service department.
- If the equipment is not going to be used for a long time, disconnect the AC adapter from the power outlet. Please note that if you turn the equipment off while leaving the AC adapter plugged in, it is not fully isolated from the power supply.
- Do not place the equipment near heat sources such as radiators, heating ducts, amplifiers, etc. and do not expose it to direct sunlight, excessive dust, moisture, rain, mechanical vibrations, or shock.
- To avoid hum or interference, route all audio lines, particularly those connected to the microphone inputs, away from power lines of any type. If you use cable ducts, be sure to use separate ducts for the audio lines.
- Clean the equipment with a moistened (not wet) cloth only. Be sure to disconnect the AC adapter from the power outlet before cleaning the equipment. Never use caustic or scouring cleaners or cleaning products containing alcohol or solvents since these may damage the enamel and plastic parts.
- Be sure to dispose of used batteries as required by local waste disposal rules. Never throw batteries into a fire (risk of explosion) or garbage can.
- The packaging of the device is recyclable. Dispose of the packaging in an appropriate container provided by the local waste collection/recycling entity and observe all local legislation relating to waste disposal and recycling.
- When scrapping the devices, remove the batteries, separate the case, circuit boards, and cables, and dispose of all components in accordance with local waste disposal rules.
- Only use the equipment for the applications described in the Quick Start Guide. AKG cannot accept any liability for damages resulting from improper handling or misuse.

## SEGURIDAD Y MEDIO AMBIENTE – ¡Atención!

- Lea atentamente esta guía rápida de instalación antes de instalar el dispositivo.
- No derrame ningún líquido sobre el equipo.
- No coloque ningún recipiente que contenga líquido en el dispositivo.
- El equipo solo se debe utilizar en salas secas.
- Solo personal autorizado debe abrir, dar servicio y reparar el equipo. El equipo no incluye piezas que pueda reparar el usuario.
- Antes de conectar el equipo a la alimentación, verifique que el voltaje de la red de CA indicado para la unidad de la fuente de alimentación incluida sea idéntico al voltaje de la red de CA disponible donde utilizará el equipo.
- Si entra líquido o algún objeto sólido en el equipo, apague el sistema inmediatamente. Desconecte el adaptador de CA de la toma de corriente de inmediato y solicite a nuestro departamento de atención al cliente que revise el equipo.
- Si el equipo no se va a utilizar durante un período prolongado, desconecte el adaptador de CA de la toma de corriente. Tenga en cuenta que si apaga el equipo mientras deja el adaptador de CA conectado, no está completamente aislado de la fuente de alimentación.
- No coloque el equipo cerca de fuentes de calor como radiadores, conductos de calefacción, amplificadores, etc., y no lo exponga a la luz solar directa, polvo excesivo, humedad, lluvia, vibraciones mecánicas o golpes.
- Para evitar zumbidos o interferencias, enrute todas las líneas de audio, especialmente las conectadas a las entradas de micrófono, lejos de las líneas de alimentación de cualquier tipo. Si utiliza conductos de cables, asegúrese de utilizar conductos independientes para las líneas de audio.
- Limpie el equipo con un paño húmedo (no mojado) únicamente. Asegúrese de desconectar el adaptador de CA de la toma de corriente antes de limpiar el equipo. Nunca utilice limpiadores cáusticos o de limpieza o productos de limpieza que contengan alcohol o disolventes, ya que pueden dañar las partes de esmalte y plástico.
- Asegúrese de desechar las baterías usadas según lo exigen las normas locales de eliminación de desechos. Nunca tire las baterías al fuego (riesgo de explosión) o al cubo de basura.
- El embalaje del dispositivo es reciclable. Deseche el embalaje en un contenedor apropiado provisto por la entidad local de recolección o reciclaje de desechos y cumpla con todas las normativas locales relacionadas con la eliminación y el reciclado de desechos.
- Al desechar los dispositivos, retire las baterías, separe la carcasa, las placas de los circuitos y los cables, y deseche todos los componentes de acuerdo con las normas locales de eliminación de desechos.
- Solo use el equipo para las aplicaciones descritas en la Guía rápida de instalación. AKG no puede aceptar ninguna responsabilidad por los daños que resulten de una manipulación o uso incorrectos.

## SÉCURITÉ ET ENVIRONNEMENT – Attention !

- Veuillez lire attentivement le présent guide de démarrage avant d'utiliser l'appareil.
- Ne renversez aucun liquide sur le matériel.
- Ne pas placer de récipients contenant un liquide sur l'appareil.
- Le matériel doit être utilisé uniquement dans des pièces sèches.
- Le matériel doit être ouvert, entretenu et réparé uniquement par du personnel habilité. Le matériel ne comporte aucune pièce réparable par l'utilisateur.
- Avant de brancher le matériel sur le secteur, vérifiez que la tension d'alimentation indiquée pour le bloc d'alimentation fourni est identique à la tension d'alimentation disponible à l'endroit où vous utiliserez le matériel.
- Si un objet solide ou du liquide pénètre dans le matériel, arrêtez immédiatement le système. Débranchez immédiatement l'adaptateur secteur de la prise de courant et faites vérifier le matériel par notre service clientèle.
- Si le matériel ne va pas être utilisé pendant une longue période, débranchez l'adaptateur secteur de la prise d'alimentation. Sachez que si vous éteignez le matériel tout en laissant l'adaptateur secteur branché, il n'est pas complètement isolé de l'alimentation.
- Ne pas placer le matériel à proximité de sources de chaleur comme des radiateurs, des conduits de chauffage, des amplificateurs, etc. et ne pas l'exposer directement aux rayons du soleil, à une poussière excessive, à l'humidité, à la pluie, à des vibrations mécaniques ou à des chocs.
- Pour éviter les ronflements ou les interférences, acheminez toutes les lignes audio, en particulier celles raccordées aux entrées du microphone, loin des lignes électriques de tout type. Si vous utilisez des gaines de câbles, veillez à utiliser des gaines séparées pour les lignes audio.
- Nettoyez le matériel à l'aide d'un chiffon humide (pas mouillé) uniquement. Veillez à débrancher l'adaptateur secteur de la prise de courant avant de nettoyer l'équipement. Ne jamais utiliser des nettoyants caustiques ou des produits à récurer, ni des produits de nettoyage contenant de l'alcool ou des solvants, car ils pourraient endommager l'émail et les pièces en plastique.
- Veillez à éliminer les piles usagées conformément aux règles locales sur l'élimination des déchets. Ne jamais jeter des piles dans un feu (risque d'explosion) ou dans une poubelle.
- L'emballage de l'appareil est recyclable. Jeter l'emballage dans un conteneur approprié fourni par l'organisme local de collecte/recyclage des déchets et respecter toutes les législations locales relatives à l'élimination et au recyclage des déchets.
- Lors de la mise au rebut des appareils, retirer les piles, enlever le boîtier, les cartes de circuits imprimés et les câbles, et éliminer tous les composants conformément aux règles locales sur l'élimination des déchets.
- N'utiliser le matériel que pour les applications décrites dans le Guide de démarrage rapide. AKG décline toute responsabilité au titre de dommages découlant d'une mauvaise manipulation ou utilisation.

## SICHERHEIT UND UMWELT – Achtung!

- Lesen Sie diese Schnellstart-Anleitung vor Inbetriebnahme dieses Geräts sorgfältig durch.
- Schütten Sie keine Flüssigkeiten auf das Gerät.
- Stellen Sie keine mit Flüssigkeit gefüllten Gefäße auf das Gerät.
- Das Gerät darf nur in trockenen Räumen eingesetzt werden.
- Das Gerät darf nur von autorisiertem Fachpersonal geöffnet, gewartet und repariert werden. Im Inneren des Gehäuses befinden sich keinerlei Teile, die von Laien gewartet, repariert oder ausgetauscht werden können.
- Prüfen Sie vor Anschließen des Geräts an die Stromversorgung, ob die auf dem mitgelieferten Steckernetzteil angegebene Betriebsspannung der Netzspannung am Einsatzort entspricht.
- Brechen Sie den Betrieb der Anlage sofort ab, wenn ein fester Gegenstand oder Flüssigkeit in das Geräteinnere gelangen sollte. Ziehen Sie in diesem Fall sofort das Steckernetzteil aus der Steckdose und lassen Sie das Gerät von unserem Kundendienst überprüfen.
- Ziehen Sie das Steckernetzteil bei längerer Nichtverwendung aus der Steckdose. Bitte beachten Sie, dass bei eingestecktem Steckernetzteil das Gerät nicht vollständig vom Netz getrennt wird, wenn Sie es ausschalten.
- Stellen Sie das Gerät nicht in der Nähe von Wärmequellen wie z.B. Heizungen, Heizungsrohren, Verstärkern, usw. auf und setzen Sie es nicht direkter Sonneneinstrahlung, starker Staubentwicklung, Feuchtigkeit, Regen, Vibrationen oder Schlägen aus.
- Verlegen Sie zur Vermeidung von Brummen oder Störungen sämtliche Audio-Leitungen, speziell die der Mikrofoneingänge, getrennt von sämtlichen Stromleitungen. Wenn Sie Kabelkanäle verwenden, achten Sie darauf, die Audio-Leitungen in separaten Kanälen zu verlegen.
- Reinigen Sie das Gerät nur mit einem feuchten, aber nicht nassen Tuch. Ziehen Sie vorher unbedingt das Steckernetzteil aus der Steckdose! Verwenden Sie keinesfalls scharfe oder scheuernde Reinigungsmittel sowie keine, die Alkohol oder Lösungsmittel enthalten, da diese den Lack sowie Kunststoffteile beschädigen können.
- Entsorgen Sie gebrauchte Batterien gemäß den vor Ort geltenden Entsorgungsvorschriften. Batterien sollten niemals in ein Feuer (Explosionsgefahr) oder eine Mülltonne geworfen werden.
- Die Verpackung des Geräts ist recycelbar. Entsorgen Sie die Verpackung in einem von örtlichen Müllentsorgungs-/Recycling-Unternehmen gestellten, entsprechenden Container und beachten Sie sämtliche vor Ort geltenden Vorschriften bezüglich Müllentsorgung und Recycling.
- Wenn Sie das Gerät verschrotten, entfernen Sie die Batterien, trennen Sie Gehäuse, Leiterplatten und Kabel und entsorgen Sie alle Komponenten gemäß den dafür geltenden Entsorgungsvorschriften.
- Verwenden Sie das Gerät nur für die in dieser Schnellstart-Anleitung beschriebenen Anwendungen. Für Schäden infolge unsachgemäßer Handhabung oder missbräuchlicher Verwendung kann AKG keine Haftung übernehmen.

## SICUREZZA E AMBIENTE – Attenzione!

- Leggere attentamente la presente Guida introduttiva prima dell'utilizzo.
- Non rovesciare alcun liquido sul dispositivo.
- Non posizionare alcun contenitore con liquido all'interno sul dispositivo.
- L'apparecchio può essere utilizzato solo in luoghi asciutti.
- Solo il personale autorizzato può aprire l'apparecchio e occuparsi della sua manutenzione e riparazione. L'apparecchio contiene parti non riparabili dall'utente.
- Prima di collegare l'apparecchio alla corrente, assicurarsi che la tensione di rete indicata per l'alimentatore incluso sia uguale alla tensione di rete disponibile nel luogo in cui verrà utilizzato l'apparecchio.
- Nel caso in cui un oggetto solido o un liquido entri nell'apparecchio, spegnere immediatamente il sistema. Scollegare subito l'alimentatore elettrico dalla presa di corrente e far controllare l'apparecchio dal nostro servizio di assistenza clienti.
- Se si prevede di non utilizzare l'apparecchio per un lungo periodo, scollegare l'alimentatore elettrico dalla presa di corrente. Spegnerne l'apparecchio senza scollegare l'alimentatore elettrico dalla presa di corrente non è sufficiente per isolarlo completamente dall'alimentazione elettrica.
- Non posizionare l'apparecchio vicino a sorgenti come termofoni, condotti di riscaldamento, amplificatori, ecc. e non esporlo direttamente alla luce del sole, a quantità eccessive di polvere, umidità, pioggia, vibrazioni meccaniche o shock.
- Per evitare ronzii o interferenze, indirizzare tutte le linee audio, soprattutto quelle connesse agli ingressi del microfono, lontano da qualsiasi tipo di linea elettrica. Se si usano canaline, assicurarsi di utilizzare canaline separate per le linee audio.
- Pulire l'apparecchio esclusivamente con un panno umido (non bagnato). Accertarsi di scollegare l'alimentatore elettrico dalla presa di corrente prima di pulire l'apparecchio. Non utilizzare mai detersivi caustici o abrasivi o prodotti per la pulizia contenenti alcol o solventi in quanto potrebbero danneggiare lo smalto e le parti di plastica.
- Assicurarsi di smaltire le batterie esauste come richiesto dalle normative locali per lo smaltimento dei rifiuti. Non gettare mai le batterie nel fuoco (rischio di esplosione) o nei bidoni dell'immondizia.
- La confezione del dispositivo è riciclabile. Smaltire la confezione in un idoneo contenitore messo a disposizione dall'entità locale responsabile della raccolta/riciclaggio dei rifiuti e osservare tutte le norme locali in materia di smaltimento dei rifiuti e riciclaggio.
- Al momento della rottamazione del dispositivo, rimuovere le batterie, separare l'alloggio, le schede a circuito stampato, i cavi e smaltire tutti i componenti secondo le norme locali in materia di smaltimento dei rifiuti.
- Utilizzare l'apparecchio esclusivamente per le applicazioni descritte nella Guida introduttiva. AKG non è responsabile per i danni causati da uso o manipolazione impropri.

## SEGURANÇA E AMBIENTE – Atenção!

- Leia atentamente este guia de introdução antes de utilizar o dispositivo.
- Não entorne quaisquer líquidos sobre o equipamento.
- Não coloque quaisquer recipientes com líquido no dispositivo.
- Só se deve utilizar o equipamento em divisões secas.
- O equipamento só deve ser aberto, mantido e reparado por pessoas autorizadas. O equipamento não contém peças reparáveis pelo utilizador.
- Antes de ligar o equipamento à alimentação, verifique se a tensão CA indicada na unidade de fonte de alimentação incluída é idêntica à tensão CA disponível no local onde irá utilizar o equipamento.
- Se algum objeto sólido ou líquido entrar no equipamento, desligue o sistema imediatamente. Desligue imediatamente o adaptador CA da tomada e solicite ao departamento de apoio ao cliente para verificar o equipamento.
- Se não pretender utilizar o equipamento durante um longo período de tempo, desligue o adaptador CA da tomada. Note que, se desligar o equipamento com o adaptador CA ligado à tomada, não fica totalmente isolado da fonte de alimentação.
- Não coloque o equipamento perto de fontes de calor como radiadores, condutas de calefação, amplificadores, etc. nem o exponha diretamente à luz solar, pó excessivo, humidade, chuva, choques ou vibrações mecânicas.
- Para evitar zumbidos ou interferências, encaminhe todos os cabos áudio, em particular aqueles ligados às entradas de microfone, para longe dos cabos de alimentação de qualquer tipo. Se utilizar condutas de cabos, assegure que utiliza condutas separadas para os cabos áudio.
- Limpe o equipamento apenas com um pano húmido (não molhado). Assegure que desliga o adaptador CA da tomada antes de limpar o equipamento. Nunca utilize produtos de limpeza cáusticos ou produtos de limpeza que contêm álcool ou solventes, pois podem danificar o esmalte e as peças de plástico.
- Assegure que elimina as baterias usadas em conformidade com as regras de eliminação de resíduos locais. Nunca coloque as baterias sobre chamas (risco de explosão) nem em caixotes de lixo.
- A embalagem do dispositivo é reciclável. Coloque a embalagem num recipiente adequado disponibilizado pela entidade de reciclagem/recolha de resíduos local e observe toda a legislação local relativa à eliminação de resíduos e reciclagem.
- Quando deitar fora os dispositivos, remova as baterias, separe a caixa, as placas de circuitos e os cabos, e elimine todos os componentes em conformidade com as regras de eliminação de resíduos locais.
- Utilize apenas o equipamento para as aplicações descritas no Guia de introdução. A AKG rejeita qualquer responsabilidade por danos resultantes de uma utilização ou manuseamento incorreto.

## CE DECLARATION OF CONFORMITY

We, Harman International Industries, AKG Acoustics GmbH, Salzgasse 2, A-5400 Hallein, Austria declare under our sole responsibility that the product AKG CBL201B/301B boundary layer microphones, are compliant with the following regulations of EU directives and amendments:

- Electromagnetic Compatibility Directive (EMC): 2014/30/EU
- Restriction of Hazardous Substances (RoHS2):2011/65/EU is in conformity with the following standards or normative documents:  
EN 61000-6-1:2007  
EN 61000-6-3:2007 + A1:2011

This product conforms to the standards listed in the Declaration of Conformity. To order a free copy of the Declaration of Conformity, visit <http://www.akg.com> or contact [CustomerCareEMEA@harman.com](mailto:CustomerCareEMEA@harman.com).

## DECLARACIÓN DE CONFORMIDAD CE

Nosotros, Harman International Industries, AKG Acoustics GmbH, Salzgasse 2, A-5400 Hallein, Austria, declaramos, bajo nuestra exclusiva responsabilidad, que el producto Micrófonos de superficie AKG CBL201B/301B es conforme con las siguientes normativas, directivas y enmiendas de la UE:

- Directiva de compatibilidad electromagnética (EMC): 2014/30/UE
- Restricción de sustancias peligrosas (RoHS2) 2011/65/UE. Y es conforme con las siguientes normas o documentos normativos:  
EN 61000-6-1:2007  
EN 61000-6-3:2007 + A1:2011

Este producto es conforme con las normas enumeradas en la Declaración de conformidad. Para pedir una copia gratuita de la Declaración de conformidad, visite <http://www.akg.com> o póngase en contacto con [CustomerCareEMEA@harman.com](mailto:CustomerCareEMEA@harman.com).

## DÉCLARATION DE CONFORMITÉ CE

Nous soussignés, Harman International Industries, AKG Acoustics GmbH, Salzgasse 2, A-5400 Hallein, Autriche déclarons sous notre responsabilité exclusive que les microphones à couche limite AKG CBL201B/301B, sont conformes aux réglementations suivantes des directives de l'UE et de leurs modifications :

- Directive de compatibilité électromagnétique (CEM): 2014/30/UE
- Restriction de substances dangereuses (RoHS2) : 2011/65/UE conformément aux normes ou documents normatifs suivants :  
EN 61000-6-1:2007  
EN 61000-6-3:2007 + A1:2011

Ce produit est conforme aux normes énumérées dans la déclaration de conformité. Pour commander toute copie gratuite de la déclaration de conformité, veuillez vous rendre sur le site <http://www.akg.com> ou contacter [CustomerCareEMEA@harman.com](mailto:CustomerCareEMEA@harman.com).

## FCC NOTICE – CLASS B EQUIPMENT

**Warning!** Changes or modifications to this unit not expressly approved by the party responsible for compliance could void the user's authority to operate the equipment.  
Note: This equipment has been tested and found to comply with the limits for a Class B digital device, pursuant to Part 15 of the FCC Rules. These limits are designed to provide reasonable protection against harmful interference in a residential installation. This equipment generates, uses and can radiate radio frequency energy and, if not installed and used in accordance with the instructions, may cause harmful interference to radio communications. However, there is no guarantee that interference will not occur in a particular installation. If this equipment does cause harmful interference to radio or television reception, which can be determined by turning the equipment off and on, the user is encouraged to try to correct the interference by one or more of the following measures:

- Reorient or relocate the receiving antenna.
- Increase the separation between the equipment and receiver.
- Connect the equipment into an outlet on a circuit different from that to which the receiver is connected.
- Consult the dealer or an experienced radio/TV technician for help.

This device complies with Part 15 of the FCC Rules. Operation is subject to the following two conditions: (1) this device may not cause harmful interference, and (2) this device must accept any interference received, including interference that may cause undesired operation.

## AVISO FCC – EQUIPO DE CLASE B

**¡Atención!** Los cambios o las modificaciones que no haya aprobado expresamente la parte responsable del cumplimiento normativo podrían anular la facultad del usuario para utilizar el equipo.  
Nota: Este equipo ha sido probado y cumple los límites para un dispositivo digital de clase B, de conformidad con la sección 15 del Reglamento del FCC (Código Federal de Reglamentación de EE. UU.). Estos límites están diseñados para proporcionar una protección razonable contra las interferencias nocivas en una instalación residencial. Este equipo genera, utiliza y puede irradiar energía de radiofrecuencia y, si no se instala y utiliza de acuerdo con las instrucciones, puede causar interferencias perjudiciales a las comunicaciones por radio. Sin embargo, no hay ninguna garantía de que la interferencia no se produzca en una instalación determinada. Si este equipo causara interferencias perjudiciales para la recepción de radio o televisión, lo cual puede determinarse encendiendo y apagando el equipo, se recomienda al usuario que trate de corregir las interferencias adoptando una o varias de las siguientes medidas:

- Reorientar o reubicar la antena receptora.
- Aumentar la separación entre el equipo y el receptor.
- Conectar el equipo a una toma de un circuito distinto al que está conectado al receptor.
- Consultar al distribuidor o a un técnico experto en radio/TV para obtener ayuda.

Este dispositivo cumple con la sección 15 del Reglamento del FCC. Su funcionamiento está sujeto a las dos condiciones siguientes: 1) este dispositivo no debe causar interferencias nocivas; y 2) este dispositivo debe aceptar cualquier interferencia recibida, incluidas aquellas que puedan provocar un funcionamiento no deseado.

## AVIS DE LA FCC – MATÉRIEL DE CLASSE B

**Avertissement !** Les changements ou modifications apportés à cet appareil non expressément approuvés par la partie responsable de la conformité pourraient annuler l'autorisation de l'utilisateur à utiliser cet appareil.  
Remarque : Ce matériel a été testé et déclaré conforme aux limites d'un appareil numérique de classe B, conformément au point 15 du règlement FCC. Ces limites ont été fixées pour fournir une protection raisonnable contre les interférences nuisibles dans une installation résidentielle. Ce matériel produit, utilise et peut émettre des fréquences radio et, s'il n'est pas installé et utilisé conformément aux instructions, il peut causer des interférences nuisibles aux communications radio. Cependant, il n'existe aucune garantie que des interférences ne se produiront pas dans une installation particulière. Si ce matériel provoque des interférences nuisibles à la réception radio ou de télévision, ce qui peut être vérifié en mettant le matériel hors tension, l'utilisateur est encouragé à essayer de corriger l'interférence par une ou plusieurs des mesures suivantes :

- Réorienter ou déplacer l'antenne réceptrice.
- Augmenter la distance entre le matériel et le récepteur.
- Brancher le matériel sur une prise sur un circuit différent de celui auquel le récepteur est raccordé.
- Consulter le revendeur ou un technicien radio / TV expérimenté pour obtenir de l'aide.

Cet appareil est conforme au point 15 du règlement FCC. Son utilisation est autorisée aux deux conditions suivantes : 1) Cet appareil ne peut causer d'interférence nuisible, et 2) cet appareil doit accepter toutes interférences reçues, y compris les interférences pouvant provoquer un fonctionnement indésirable.



AKG ACOUSTICS GMBH SALZGASSE 2, 5400 HALLEIN, AUSTRIA  
AKG ACOUSTICS, U.S. 8500 BALBOA BOULEVARD, NORTHRIDGE, CA 91329, U.S.A.  
© 2019 HARMAN International Industries, Incorporated. All rights reserved. AKG is a trademark of AKG Acoustics GmbH, registered in the United States and/or other countries. Features, specifications and appearance are subject to change without notice.  
[www.akg.com/pro](http://www.akg.com/pro)

## CE KONFORMITÄTSERKLÄRUNG

Wir, Harman International Industries, AKG Acoustics GmbH, Salzgasse 2, A-5400 Hallein, Österreich, erklären in alleiniger Verantwortung, dass das Produkt AKG CBL201B/301B Grenzfächenn Mikrofone die folgenden Vorschriften von EU-Richtlinien und -Verordnungen einhält:

- Richtlinie über die elektromagnetische Verträglichkeit (EMC): 2014/30/EU
- Beschränkung gefährlicher Stoffe (RoHS2):2011/65/EU ist mit den folgenden Normen oder normativen Dokumenten konform:  
EN 61000-6-1:2007  
EN 61000-6-3:2007 + A1:2011

Dieses Produkt entspricht den in der Konformitätserklärung angeführten Normen. Sie erhalten eine kostenlose Konformitätserklärung entweder unter folgender Adresse: <http://www.akg.com> oder indem Sie sich an [CustomerCareEMEA@harman.com](mailto:CustomerCareEMEA@harman.com) wenden.

## DICHIARAZIONE DI CONFORMITÀ CE

Harman International Industries, AKG Acoustics GmbH, Salzgasse 2, A-5400 Hallein, Austria dichiara sotto la sua piena responsabilità che i prodotti CBL201B/301B microfoni a zona di pressione sono conformi ai seguenti regolamenti delle direttive e modifiche dell'UE:

- Direttiva Compatibilità Elettromagnetica (EMC): 2014/30/UE
- Restrizione delle sostanze pericolose (RoHS2):2011/65/UE è conforme ai presenti standard o documenti normativi:  
EN 61000-6-1:2007  
EN 61000-6-3:2007 + A1:2011

Il presente prodotto è conforme agli standard elencati nella Dichiarazione di conformità. Per ordinare una copia gratuita della Dichiarazione di conformità, visitare <http://www.akg.com> o contattare [CustomerCareEMEA@harman.com](mailto:CustomerCareEMEA@harman.com).

## DECLARAÇÃO DE CONFORMIDADE CE

Nós, Harman International Industries, AKG Acoustics GmbH, Salzgasse 2, A-5400 Hallein, Áustria, declaramos sob nossa exclusiva responsabilidade que os microfones de fronteira AKG CBL201B/301B cumprem os seguintes regulamentos das diretivas e emendas da UE:

- Diretiva de compatibilidade eletromagnética (EMC): 2014/30/UE
- Restrição de substâncias perigosas (RoHS2):2011/65/UE está em conformidade com as seguintes normas ou documentos normativos:  
EN 61000-6-1:2007  
EN 61000-6-3:2007 + A1:2011

Este produto está em conformidade com as normas listadas na Declaração de conformidade. Para encomendar uma cópia gratuita da Declaração de conformidade, visite <http://www.akg.com> ou contacte [CustomerCareEMEA@harman.com](mailto:CustomerCareEMEA@harman.com).

## FCC-HINWEIS – GERÄT DER KLASSE B

**Warning!** Änderungen oder Modifikationen an diesem Gerät, die nicht ausdrücklich von der für die Beachtung der FCC-Regeln verantwortlichen Partei genehmigt worden sind, könnten zum Widerruf der Befugnis des Benutzers zum Betrieb des Geräts führen.  
Hinweis: Dieses Gerät wurde getestet und als die Grenzwerte für ein Digitalgerät der Klasse B nach Teil 15 der FCC-Regeln einhaltend befunden. Diese Grenzwerte dienen zur Gewährleistung eines angemessenen Schutzes gegen störende Interferenz bei der Verwendung im Haushalt. Dieses Gerät erzeugt, verwendet und strahlt potenziell Hochfrequenzenergie ab und könnte störende Interferenzen mit der Funkkommunikation verursachen, falls es nicht in Übereinstimmung mit der Bedienungsanleitung installiert und verwendet wird. Es besteht jedoch keine Garantie, dass bei einer bestimmten Installation keine Interferenzen auftreten werden. Falls dieses Gerät eine störende Interferenz mit dem Radio- oder Fernsehempfang verursacht, die durch Aus- und Einschalten des Geräts festgestellt werden kann, sollte der Benutzer versuchen, die Interferenz durch eine oder mehrere der folgenden Abhilfemaßnahmen zu beheben:

- Neuausrichtung oder Positionsänderung der Empfangsantenne;
- Verstärkung der Trennung zwischen dem Gerät und Empfängern;
- Anschluss des Geräts an eine Steckdose in einem anderen Stromkreis, mit dem der Empfänger nicht verbunden ist;
- Unterstützung vom Händler oder von einem erfahrenen Radio-/Fernsehtechniker.

Dieses Gerät erfüllt Teil 15 der FCC-Regeln. Der Betrieb unterliegt den folgenden zwei Bedingungen: (1) Dieses Gerät verursacht keine schädlichen Interferenzen; (2) dieses Gerät muss alle empfangenen Interferenzen tolerieren, einschließlich solcher, die einen unerwünschten Betrieb verursachen können.

## AVVERTENZA FCC- DISPOSITIVO DI CLASSE B

**Avvertenza!** Eventuali modifiche o cambiamenti non espressamente approvati dal responsabile della conformità potrebbero annullare l'autorità dell'utente di utilizzare il dispositivo.  
Nota: questo apparecchio è stato sottoposto a test ed è risultato conforme ai limiti previsti per un dispositivo digitale di Classe B, Parte 15 delle norme FCC. Questi limiti sono stati stabiliti per fornire una ragionevole protezione contro interferenze nocive in un'installazione residenziale. Questo apparecchio genera, utilizza e può irradiare energia in radiofrequenza e, se non installato e utilizzato secondo le istruzioni, può causare interferenze dannose alle comunicazioni radio. Non si garantisce, tuttavia, in alcun modo che tali interferenze non possano verificarsi in un'installazione specifica. Qualora questo apparecchio causi interferenze a livello di ricezione radio o televisiva, verificabile tramite spegnimento e riaccensione dell'apparecchio stesso, si raccomanda all'utente di provare a risolvere l'interferenza, adottando una o più delle seguenti misure:

- Cambiare l'orientamento o la posizione dell'antenna ricevente.
- Aumentare la distanza di separazione tra l'apparecchio e il ricevitore.
- Collegare l'apparecchio a una presa su un circuito diverso da quella a cui è collegato il ricevitore.
- Consultare il rivenditore o un tecnico radio/TV qualificato per l'assistenza.

Questo dispositivo è conforme alla parte 15 delle norme FCC. L'utilizzo è soggetto alle seguenti due condizioni: (1) il dispositivo non può generare interferenze dannose e (2) il dispositivo deve accettare le interferenze prodotte da altri apparecchi, anche se causano problemi di funzionamento.

## AVISO FCC – EQUIPAMENTO DE CLASSE B

**Avviso!** Quaisquer alterações ou modificações efetuadas nesta unidade que não forem expressamente aprovadas pela parte responsável pela conformidade podem anular a autoridade do utilizador de operar o equipamento.  
Nota: Este equipamento foi testado e cumpre os limites de um dispositivo digital de Classe B, em conformidade com a Parte 15 das regras da FCC. Esses limites foram concebidos para fornecer uma proteção razoável contra interferências prejudiciais numa instalação residencial. Este equipamento gera, utiliza e pode irradiar energia de radiofrequências e, se não for instalado e utilizado em conformidade com as instruções, pode provocar interferências prejudiciais a comunicações por rádio. Contudo, não existe a garantia de que a interferência não irá ocorrer numa instalação particular. Se este equipamento não provocar interferências prejudiciais na recepção de rádio ou televisão, que é possível determinar ao ligar o equipamento, encorajamos o utilizador a tentar corrigir a interferência através de uma ou mais das seguintes medidas:

- Reorientar ou reposicionar a antena recetora.
- Aumentar a separação entre o equipamento e o recetor.
- Ligar o equipamento a uma tomada num circuito diferente daquele a que o recetor está ligado.
- Consultar o revendedor ou um técnico de rádio/TV experiente para procurar ajuda.

Este dispositivo cumpre a Parte 15 das Regras da FCC. O funcionamento está sujeito às seguintes duas condições: (1) este dispositivo não pode provocar interferências prejudiciais, e (2) este dispositivo deve aceitar qualquer interferência recebida, incluindo interferências que possam provocar um funcionamento indesejado.